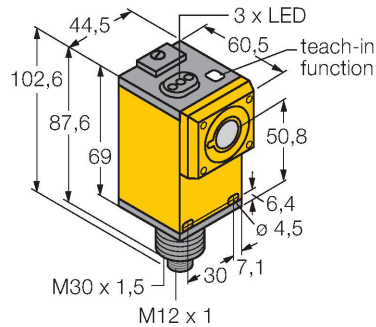


Q45UR3BA63CQ6K

Ultrazvukový senzor – reflexní snímač se spínacím výstupem



Vlastnosti

- nastavitelný spínací PNP nebo NPN výstup
- nastavitelná spínací/rozpínací funkce
- integrovaná teplotní kompenzace
- vyzařovací úhel 15°
- mrtvá zóna: 5 cm
- rozsah: 25 cm

Funkční princip

Ultrazvukové senzory snímají pomocí zvukových vln bezkontaktně a bez opotřebení objekty různých tvarů. Přitom není důležité, zda je objekt průhledný nebo neprůhledný, kovový, plastový, pevný, kapalný nebo sypký. Také vlivy okolí - mlha, prach a déšť, funkci senzoru téměř neovlivňují.

Technické údaje

Typ	Q45UR3BA63CQ6K
ID č.	3053741
Ultrazvuková data	
Funkce	senzor přiblížení
Rozsah	50...250 mm
Frekvence ultrazvuku	400 kHz
Opakovatelnost	≤ ± 1 mm
Teplotní drift	≤ 0.13 % z konc. hod. / K
Elektrické údaje	
Reakční čas typicky	< 40 ms
Výstupní funkce	spínací, PNP
Ochrana proti zkratu	ano / taktovaná
Ochrana proti přepólování	kompletní
Mechanické údaje	
Pouzdro	kvádrové pouzdro, Q45
Směr vyzařování	přímá
Rozměry	60.5 x 44.5 x 102.6 mm
Materiál pouzdra	plast, termoplastický polyester
Materiál akustického měniče	plast, epoxidová pryskyřice a PU pěna
Elektrické připojení	konektor, M12 x 1, PVC
Okolní teplota	-25... +70 °C
Relativní vlhkost vzduchu	85 %
Stupeň krytí	IP67
Testy / certifikáty	
MTTF	50 let dle SN 29500 (Ed. 99) 40°C

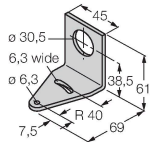
Technické údaje

Certifikáty

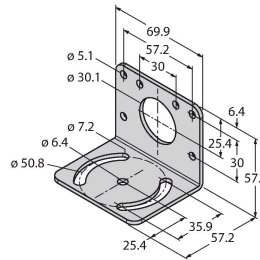
CE

Příslušenství

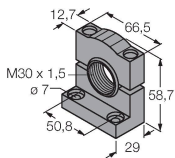
SMB30A 3032723
 Montážní úhelník, nerez, pro závitová pouzdra M30



SMB30MM 3027162
 Montážní úhelník úhlový, nerez, pro senzory se závitem M30, otvory pro nastavení směru



SMB30SC 3052521
 Montážní úchytka, černý PBT, pro závitová pouzdra M30, otočná



Příslušenství

Rozměrový náčrtek	Typ	ID č.	
	RKC4.5T-2/TEL	6625016	Připojovací kabel, zásuvka M12 přímá 5pinová, délka: 2 m, materiál kabelu: PVC, černá, cULus certifikát
	WKC4.5T-2/TEL	6625028	Připojovací kabel, zásuvka M12 úhlová 5pinová, délka: 2 m, materiál kabelu: PVC, černá, cULus certifikát

Příslušenství

Rozměrový náčrtek	Typ	ID č.
	M18C2.0	3053022
	Q13C2.0	3059424
	S18C2.0	3056827