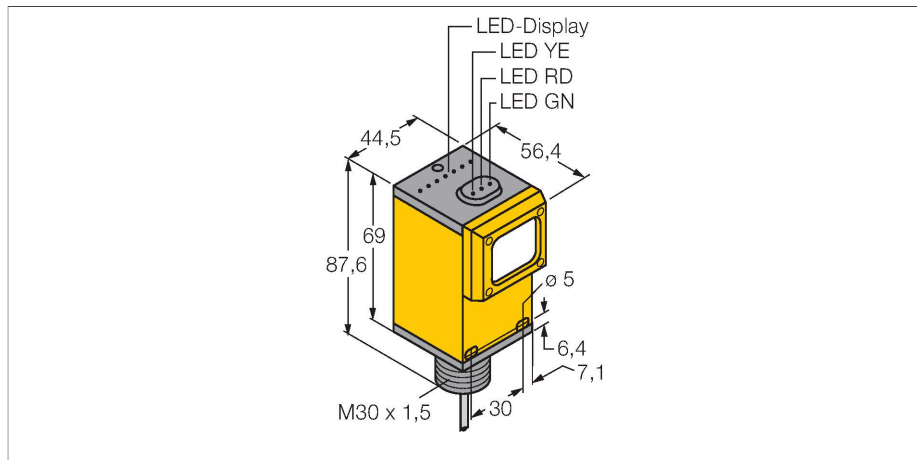


# Q45VR3CV4

## Optosenzor – snímač se zaostřením



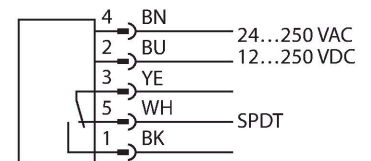
### Technické údaje

Typ	Q45VR3CV4
ID č.	3053973
<b>Optická data</b>	
Funkce	senzor přiblížení
Druh provozu	konvergentní
Barva světla	červená
Vlnová délka	680 nm
Ohnisková vzdálenost	100 mm
Rozsah	100 mm
<b>Elektrické údaje</b>	
Napájecí napětí	12...250 VDC
Napájecí napětí	24...250 VAC
Výstupní funkce	přepínací, reléový výstup
Frekvence spínání	≤ 33 Hz
Doba ustálení	≤ 100 ms
Reakční čas typický	< 15 ms
Možnost nastavení	potenciometr
<b>Mechanické údaje</b>	
Pouzdro	kvádrové pouzdro, Q45
Rozměry	Ø 30 x 56.4 x 44.5 x 87.6 mm
Materiál pouzdra	plast, termoplastický materiál
Čočka	plast, akrylát
Elektrické připojení	kabel, 2 m, PVC
Počet žil	5
Průřez žily	0.34 mm <sup>2</sup>
Okolní teplota	-25... +55 °C
Stupeň krytí	IP67

### Vlastnosti

- PVC kabel 2 m
- stupeň krytí IP67
- citlivost nastavitelná potenciometrem
- napájecí napětí: 12...250 VDC nebo 24...250 VAC
- reléový výstup, přepínací (SPDT)
- spínání světlem / tmou lze nastavit přepínačem

### Schéma zapojení



### Funkční princip

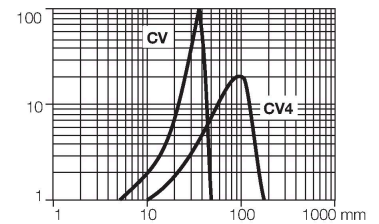
Čočka vysílací diody vytváří u snímače se zaostřením velmi malé, intenzivní ohnisko ve stanovené vzdálenosti od senzoru. Jako u reflexního snímače, je vyhodnocován odraz světla od objektu. Snímače se zaostřením jsou vhodné obzvláště pro snímání malých objektů, detekci hran, určování polohy průhledných materiálů nebo detekci tiskových značek. Zachycené objekty ale nesmí přesáhnout rozsah hloubky ostrosti senzoru. Hloubka ostrosti je rozsah před a za ohniskem, v rámci kterého může být objekt rozlišen. Silným zaostřením světla v ohnisku jsou snímače se zaostřením schopny rozlišit i objekty s nízkou odrazivostí.

Akční rádius

Funkční rezerva v závislosti na dosahu

## Technické údaje

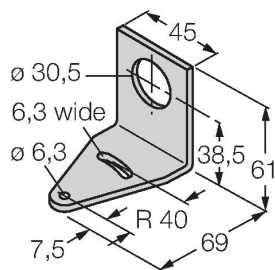
Speciální vlastnosti	zastavení/zpomalení
Indikace napájení	LED, zelená
Indikace stavu výstupu	LED, žlutá
Signalizace poruchy	LED, zelená
Indikace funkční rezervy	LED, červená
<b>Testy / certifikáty</b>	
MTTF	67 let dle SN 29500 (Ed. 99) 40°C
Certifikáty	CE, cURus, CSA



## Příslušenství

SMB30A

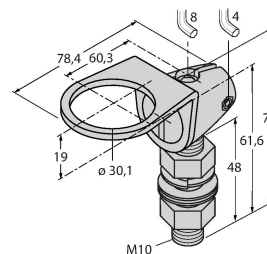
3032723



Montážní úhelník, nerez, pro závitová pouzdra M30

SMB30FAM10

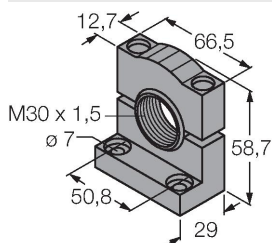
3011185



Montážní úchytka, nerez, pro závit 30 mm, závit M10 x 1,5

SMB30SC

3052521



Montážní úchytka, černý PBT, pro závitová pouzdra M30, otočná