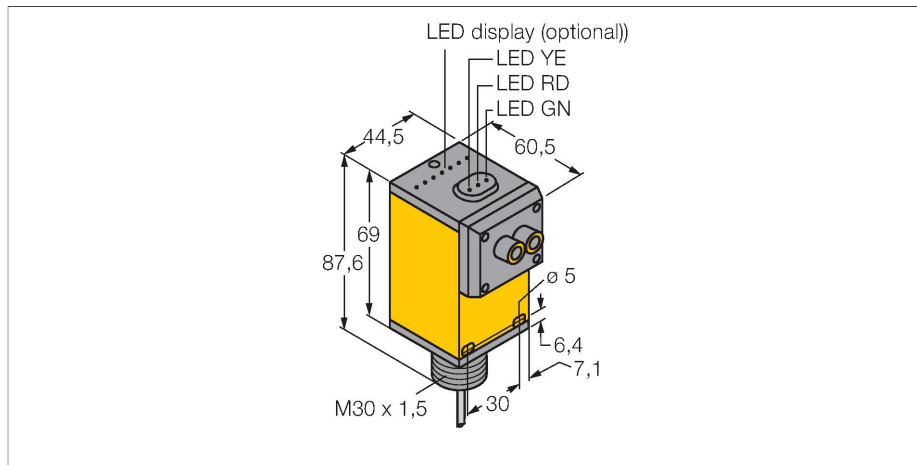


Q45VR3FP

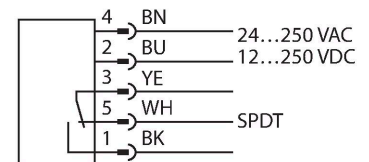
Optický senzor – optické senzory pro plastové světlovody



Vlastnosti

- PVC kabel 2 m
- stupeň krytí IP67
- citlivost nastavitelná potenciometrem
- k dispozici sada adaptéru PFK-B pro připojení plastových světlovodů
- napájecí napětí: 12...250 VDC nebo 24...250 VAC
- reléový výstup, přepínací (SPDT)
- spínání světlem / tmou lze nastavit přepínačem

Schéma zapojení

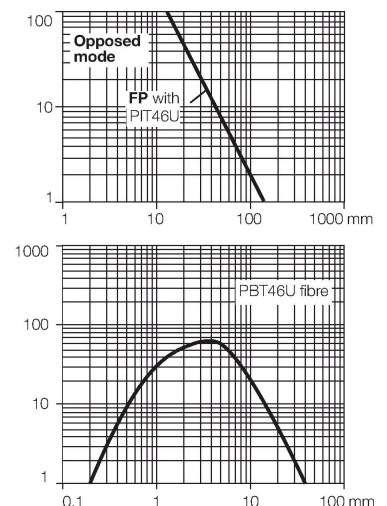


Technické údaje

Typ	Q45VR3FP
ID č.	3053978
Optická data	
Funkce	Senzor pro světlovody
Druh provozu	plastové světlovody
Druh světelného vodiče	plast
Barva světla	červená
Vlnová délka	660 nm
Elektrické údaje	
Napájecí napětí	12...250 VDC
Napájecí napětí	24...250 VAC
Výstupní funkce	přepínací, reléový výstup
Frekvence spínání	≤ 33 Hz
Doba ustálení	≤ 100 ms
Reakční čas typicky	< 15 ms
Možnost nastavení	potenciometr
Mechanické údaje	
Pouzdro	kvádrové pouzdro, Q45
Rozměry	60.5 x 44.5 x 87.6 mm
Materiál pouzdra	plast, termoplastický materiál
Čočka	plast, akrylát
Elektrické připojení	kabel, 2 m, PVC
Počet žil	5
Průřez žily	0.34 mm ²
Okolní teplota	-25... +55 °C
Relativní vlhkost vzduchu	0...90 %
Stupeň krytí	IP67

Funkční princip

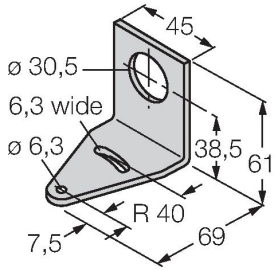
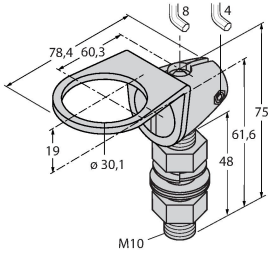
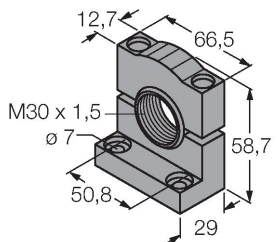
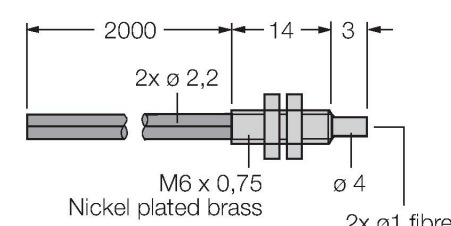
Při stísněných montážních podmínkách nebo při vysokých teplotách jsou často optimálním řešením skleněné nebo plastové světlovody. Světlovody vedou světlo od senzoru ke snímanému objektu. Pro jednocestné závory se používají jednoduché světlovody, pro reflexní závory nebo reflexní snímače se používají vidlicové světlovody. Akční rádius
Funkční rezerva v závislosti na dosahu



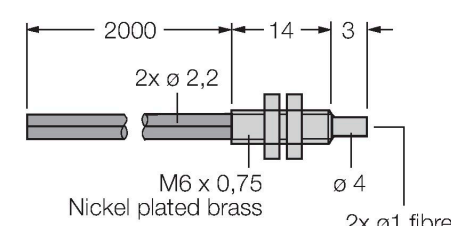
Technické údaje

Speciální vlastnosti	zastavení/zpomalení Wash down
Indikace napájení	LED, zelená
Indikace stavu výstupu	LED, žlutá
Signalizace poruchy	LED, zelená
Indikace funkční rezervy	LED, červená
Testy / certifikáty	
MTTF	67 let dle SN 29500 (Ed. 99) 40°C
Certifikáty	CE, cURus, CSA

Příslušenství

SMB30A 	3032723 Montážní úhelník, nerez, pro závitová pouzdra M30	SMB30FAM10 	3011185 Montážní úchytka, nerez, pro závit 30 mm, závit M10 x 1,5
SMB30SC 	3052521 Montážní úchytka, černý PBT, pro závitová pouzdra M30, otočná	PFK-B 	3093520 Sada adaptérů obsahuje 4x adaptér pro plastové světlovody pro připojení k senzorům řady Q45

Příslušenství

Rozměrový náčrtek 	Typ PBT46U	ID č. 3025967	Plastový světlovod, pracovní režim: Světelný snímač, závitové pouzdro M3 x 0,75, konfekční světlovod bez koncovky, vnější plášť z polyetylénu, pro teploty -30 °C...+70 °C.
---	----------------------	-------------------------	---

Rozměrový náčrtek	Typ	ID č.	
	PIT46U	3026034	Plastový světlovod, pracovní režim: Světelná závora, závitové pouzdro M3 x 0,5, konfekční světlovod bez koncovky, vnější plášť z polyetylénu, pro teploty -30 °C...+70 °C.

