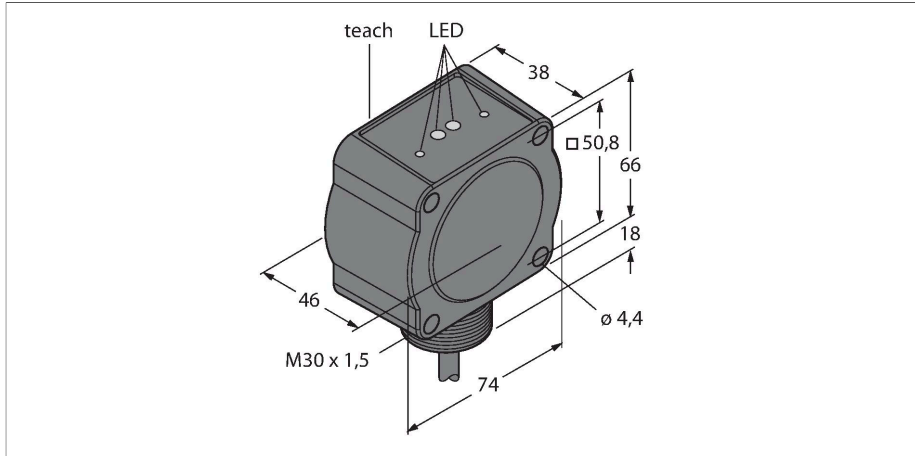


QT50R-EU-AFS

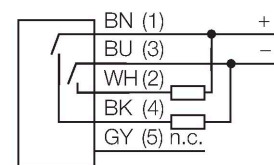
Radar se spínacím výstupem



Vlastnosti

- kabel 2 m
- stupeň krytí IP67
- FMCW Radar pro detekci pohyblivých a stojících objektů
- certifikát pro Evropu (včetně UK), Austrálii, Nový Zéland, Japonsko a Čínu
- max. dosah 3,75 m
- konfigurace pomocí DIP přepínačů
- napájecí napětí 12...30 VDC
- spínací výstup PNP/NPN

Schéma zapojení



Funkční princip

Zařízení PCR (Pulse Coherent Radar) vysílá krátký, silný puls trvající několik mikrosekund a přijímá odraženou ozvěnu od objektů. Na rozdíl od kontinuálně vysílajících vlnových radarů se vysílač vypíná již před koncem měření. Měření vzdálenosti k objektu se provádí metodou tranzitního času. Na rozdíl od radarů se spojitymi vlnami (CW) tak lze detekovat jak stacionární, tak pohybující se objekty.

V souladu s CE

ISM definováno v ITU-R 5.138, 5.150 a 5.280
 ETSI/EN 300 440
 FCC část 15
 RSS-210
 ANATEL Kategorie II
 CMIIT Kategorie G

Technické údaje

Typ	QT50R-EU-AFS
ID č.	3054270
Radarová data	
Funkce	senzor přiblížení
Druh provozu	runtime
Frequency band	pásmo K, oblast ISM
Frekvenční rozsah	24.05 - 24.25 GHz
Modulation	FMCW (Frequency Modulated Continuous Wave)
Rozsah	2000...3500 mm
Délka hrany jmenovitého ovládacího prvku	200 mm
Number of radio channels	1
Duty cycle	100 %
Připojení antény	interní, rovinný
Zisk antény	15 dBi
Antenna pattern	45o (Azimuth) / 38o (Elevation)
Side-lobe suppression	13 dB (Azimuth) / 13 dB (Elevation)
Výstupní výkon ERP	5 dBm / 3.3 mW ERP
Výstupní výkon EIRP	20 dBm / 100 mW EIRP
Field strength max.	88-20log(m) dBuA/m or 24-20log(m) dBmW/m2
Elektrické údaje	
Napájecí napětí	12...30 VDC
Proud naprázdno	≤ 100 mA
Ochrana proti zkratu	ano / taktovaná

ARIB STD T-73
KC mark - MSIP/RRA
NCC

Technické údaje

Ochrana proti přepólování	ano
Výstupní funkce	lze nastavit spínací/rozpínací, PNP/NPN
Doba ustálení	≤ 2000 ms
Reakční čas typicky	< 30 ms
Možnost nastavení	DIP přepínač Software
Mechanické údaje	
Pouzdro	kvádrové pouzdro, QT50
Rozměry	46.1 x 74.1 x 88.8 mm
Materiál pouzdra	plast, ABS/polykarbonát, černá
Elektrické připojení	kabel, 2 m, PVC
Počet žil	5
Okolní teplota	-40... +65 °C
Stupeň krytí	IP67
Indikace napájení	LED, zelená
Indikace stavu výstupu	LED, žlutá
Indikace funkční rezervy	LED, červená
Testy / certifikáty	
MTTF	100 let dle SN 29500 (Ed. 99) 40°C
Certifikáty	CE, UKCA

Akční rádius

