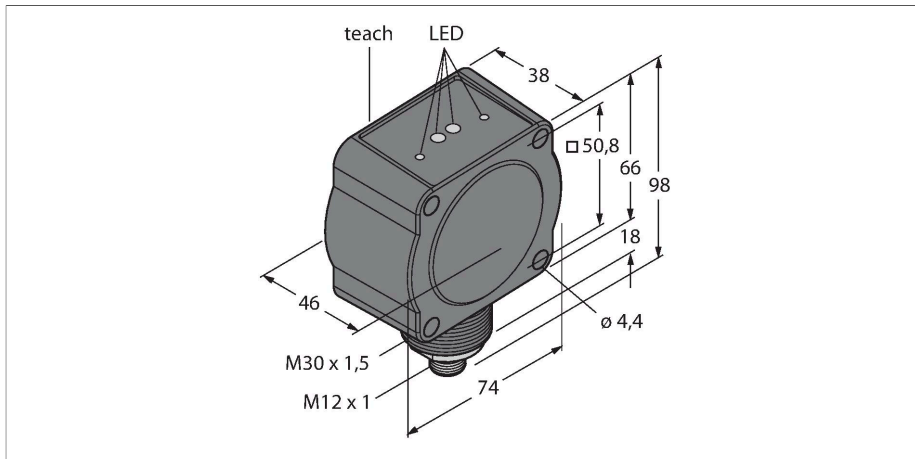


QT50R-EU-RHQ

Radar – reflexní závora se spínacím výstupem



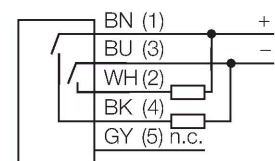
Technické údaje

Typ	QT50R-EU-RHQ
ID č.	3054276
Radarová data	
Funkce	reflexní závora
Druh provozu	runtime
Frequency band	pásmo K, oblast ISM
Frekvenční rozsah	24.05 - 24.25 GHz
Modulation	FMCW (Frequency Modulated Continuous Wave)
Rozsah	1000...12000 mm
Délka hrany jmenovitého ovládacího prvku	200 mm
Number of radio channels	1
Duty cycle	100 %
Připojení antény	interní, rovinný
Zisk antény	15 dBi
Antenna pattern	45o (Azimuth) / 38o (Elevation)
Side-lobe suppression	13 dB (azimut)/13 dB (elevace)
Výstupní výkon ERP	5 dBm / 3.3 mW ERP
Výstupní výkon EIRP	20 dBm / 100 mW EIRP
Field strength max.	88-20log(m) dBuA/m or 24-20log(m) dBmW/m2
Elektrické údaje	
Napájecí napětí U_b	12...30 VDC
Proud naprázdno	≤ 100 mA
Ochrana proti zkratu	ano/taktovaná

Vlastnosti

- zástrčka M12 x 1, 5pinová
- stupeň krytí IP67
- FMCW Radar pro detekci pohyblivých a stojících objektů
- certifikát pro Evropu (včetně UK), Austrálii, Nový Zéland, Japonsko a Čínu
- max. dosah 12 m
- konfigurace pomocí DIP přepínačů
- Teach-In pro polohu reflektoru
- napájecí napětí 12...30 VDC
- spínací výstup PNP/NPN

Schéma zapojení



Funkční princip

FMCW radar využívá frekvenční modulaci se spojitými vlnami. Zkratka pochází z anglického výrazu Frequency Modulated Continuous Wave. Nemodulované radarové senzory s nepřetržitým signálem mají nevýhodu, že nemohou měřit vzdálenost pokud nemají časovou referenci. Nicméně, časová reference pro měření vzdálenosti objektů může být generována pomocí frekvenční modulace. Při této metodě se vysílá signál, který neustále mění frekvenci. Pro omezení frekvenčního rozsahu a zjednodušení vyhodnocení signálu se používá periodická frekvence, která se lineárně zvyšuje a snižuje. Hodnota změny df/dt je přitom konstantní. Pokud je přijat signál ozvěny, má zpoždění jako u pulzního radaru, a tedy jinou frekvenci, která je úměrná

Technické údaje

Ochrana proti přepólování	ano
Výstupní funkce	lze nastavit spínací/rozpínací, PNP/NPN
Doba ustálení	≤ 2000 ms
Reakční čas typicky	< 30 ms
Možnost nastavení	DIP přepínač Software vzdálené nastavení

Mechanické údaje	
Pouzdro	kvádrové pouzdro, QT50
Rozměry	46.1 x 74.1 x 99.7 mm
Materiál pouzdra	plast, ABS/polykarbonát, černá
Elektrické připojení	konektor, M12 x 1, PVC
Počet žil	5
Okolní teplota	-40... +65 °C
Stupeň krytí	IP67
Indikace napájení	LED, zelená
Indikace stavu výstupu	LED, žlutá
Indikace funkční rezervy	LED, červená

Testy / certifikáty	
MTTF	100 let dle SN 29500 (Ed. 99) 40°C
Certifikáty	CE, UKCA

vzdálenosti. Výsledkem je, že na rozdíl od nedomulovaných radarů se spojitými vlnami (CW), lze detekovat jak stacionární, tak pohybující se objekty.

V souladu s

CE

ISM definováno v ITU-R 5.138, 5.150 a 5.280

ETSI/EN 300 440

FCC část 15

RSS-210

ANATEL Kategorie II

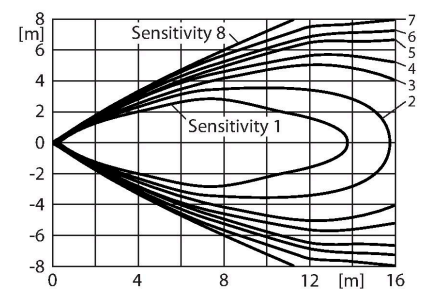
CMIIT Kategorie G

ARIB STD T-73

KC mark - MSIP/RRA

NCC

Akční rádius



Příslušenství

Rozměrový náčrtek	Typ	ID č.	
	RKC4.5T-2/TEL	6625016	Připojovací kabel, zásuvka M12 přímá 5pinová, délka: 2 m, materiál kabelu: PVC, černá, cULus certifikát
	WKC4.5T-2/TEL	6625028	Připojovací kabel, zásuvka M12 úhlová 5pinová, délka: 2 m, materiál kabelu: PVC, černá, cULus certifikát