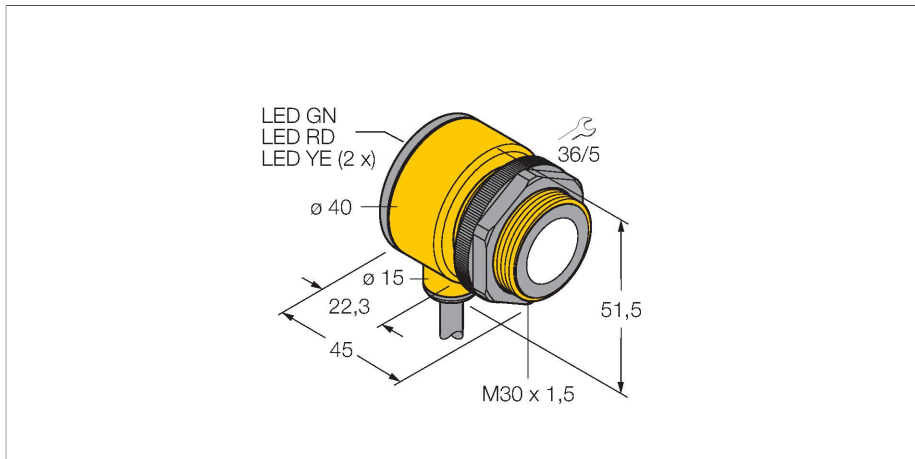


# T30UDPA

## Ultrazvukový senzor – reflexní snímač se spínacími výstupy



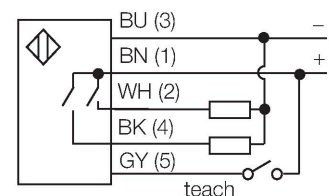
### Technické údaje

Typ	T30UDPA
ID č.	3055544
<b>Ultrazvuková data</b>	
Funkce	senzor přiblížení
Rozsah	150...1000 mm
Frekvence ultrazvuku	228 kHz
Opakovatelnost	≤ ± 0.375 mm
Teplotní drift	≤ 0.17 % z konc. hod. / K
<b>Elektrické údaje</b>	
Napájecí napětí	12...24 VDC
DC jmenovitý provozní proud	≤ 100 mA
Proud naprázdno	≤ 50 mA
Reakční čas typicky	< 48 ms
Výstupní funkce	2x spínací kontakt, PNP
Frekvence spínání	≤ 20 Hz
Hystereze	≤ 2.5 mm
Pokles napětí při I <sub>o</sub>	≤ 1.5 V
Ochrana proti zkratu	ano / taktovaná
Ochrana proti přepólování	kompletní
Ochrana proti přerušení vodiče	ano
<b>Mechanické údaje</b>	
Pouzdro	trubka, T30U
Směr vyzařování	přímá
Rozměry	Ø 40 x 45 mm
Materiál pouzdra	plast, PBT

### Vlastnosti

- kompaktní provedení
- kabel 2 m
- napájecí napětí 12...24 VDC
- dva tranzistorové výstupy PNP
- dva nezávislé spínací rozsahy nastavitelné tlačítkem nebo řídicím vstupem
- mrtvá zóna: 15 cm
- rozsah: 100 cm

### Schéma zapojení



### Funkční princip

Ultrazvukové senzory snímají pomocí zvukových vln bezkontaktně a bez opotřebení objekty různých tvarů. Přitom není důležité, zda je objekt průhledný nebo neprůhledný, kovový, plastový, pevný, kapalný nebo sypký. Také vlivy okolí - mlha, prach a déšť, funkci senzoru téměř neovlivňují.

## Technické údaje

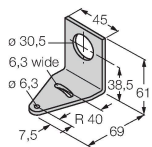
Materiál akustického měniče	plast, epoxidová pryskyřice a PU pěna
Elektrické připojení	kabel, 2 m, PVC
Okolní teplota	-20... +70 °C
Relativní vlhkost vzduchu	100 %
Stupeň krytí	IP67
Indikace napájení	LED
Indikace stavu výstupu	LED, žlutá
Objekt detekován	LED
<b>Testy / certifikáty</b>	
MTTF	246 let dle SN 29500 (Ed. 99) 40°C
Certifikáty	CE

## Příslušenství

SMB30A

3032723

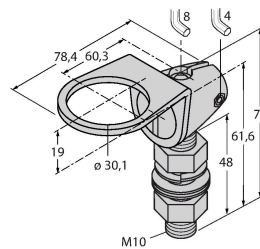
Montážní úhelník, nerez, pro závitová pouzdra M30



SMB30FAM10

3011185

Montážní úchytka, nerez, pro závit 30 mm, závit M10 x 1,5



SMB30SC

3052521

Montážní úchytka, černý PBT, pro závitová pouzdra M30, otočná

