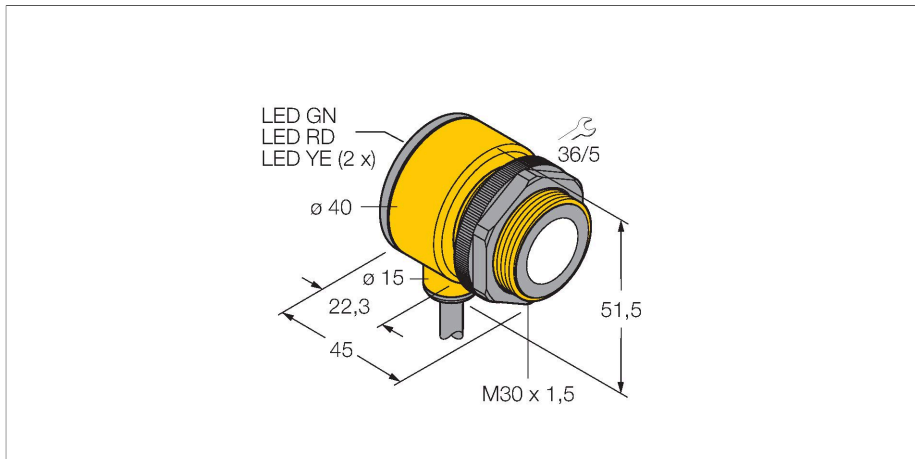


# T30UDPB

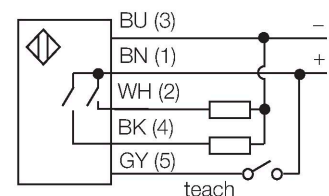
## Ultrazvukový senzor – reflexní snímač se spínacími výstupy



### Vlastnosti

- kompaktní provedení
- kabel 2 m
- napájecí napětí 12...24 VDC
- dva tranzistorové výstupy PNP
- dva nezávislé spínací rozsahy nastavitelné tlačítkem nebo řídicím vstupem
- mrtvá zóna: 30 cm
- rozsah: 200 cm

### Schéma zapojení



### Funkční princip

Ultrazvukové senzory snímají pomocí zvukových vln bezkontaktně a bez opotřebení objekty různých tvarů. Přitom není důležité, zda je objekt průhledný nebo neprůhledný, kovový, plastový, pevný, kapalný nebo sypký. Také vlivy okolí - mlha, prach a déšť, funkci senzoru téměř neovlivňují.

### Technické údaje

Typ	T30UDPB
ID č.	3055550
<b>Ultrazvuková data</b>	
Funkce	senzor přiblížení
Rozsah	300...2000 mm
Frekvence ultrazvuku	128 kHz
Opakovatelnost	≤ ± 0.75 mm
Teplotní drift	≤ 0.17 % z konc. hod. / K
<b>Elektrické údaje</b>	
Napájecí napětí	12...24 VDC
DC jmenovitý provozní proud	≤ 100 mA
Proud naprázdno	≤ 50 mA
Reakční čas typicky	< 96 ms
Výstupní funkce	2x spínací kontakt, PNP
Frekvence spínání	≤ 10 Hz
Hystereze	≤ 2.5 mm
Pokles napětí při I <sub>o</sub>	≤ 1.5 V
Ochrana proti zkratu	ano / taktovaná
Ochrana proti přepólování	kompletní
Ochrana proti přerušení vodiče	ano
<b>Mechanické údaje</b>	
Pouzdro	trubka, T30U
Směr vyzařování	přímá
Rozměry	Ø 40 x 45 mm
Materiál pouzdra	plast, PBT

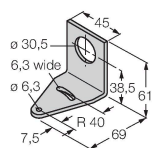
## Technické údaje

Materiál akustického měniče	plast, epoxidová pryskyřice a PU pěna
Elektrické připojení	kabel, 2 m, PVC
Okolní teplota	-20... +70 °C
Relativní vlhkost vzduchu	100 %
Stupeň krytí	IP67
Indikace napájení	LED
Indikace stavu výstupu	LED, žlutá
Objekt detekován	LED
<b>Testy / certifikáty</b>	
MTTF	246 let dle SN 29500 (Ed. 99) 40°C
Certifikáty	CE

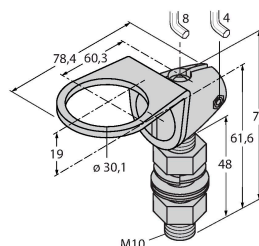
## Příslušenství

**SMB30A**
**3032723**

Montážní úhelník, nerez, pro závitová pouzdra M30


**SMB30FAM10**
**3011185**

Montážní úchytka, nerez, pro závity 30 mm, závit M10 x 1,5


**SMB30SC**
**3052521**

Montážní úchytka, černý PBT, pro závitová pouzdra M30, otočná

