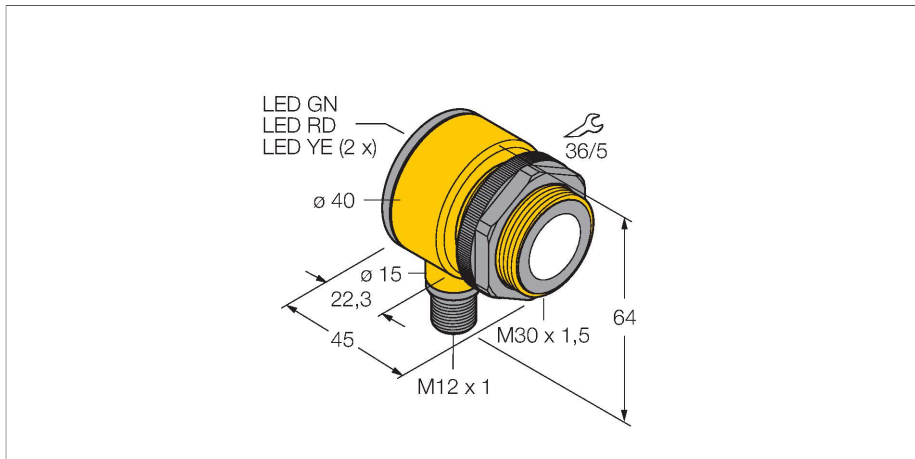


T30UDPBQ

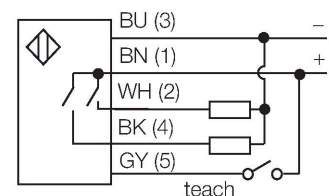
Ultrazvukový senzor – reflexní snímač se spínacími výstupy



Vlastnosti

- kompaktní provedení
- připojení konektorem M12x1
- napájecí napětí 12...24 VDC
- dva tranzistorové výstupy PNP
- dva nezávislé spínací rozsahy nastavitelné tlačítkem nebo řídicím vstupem
- mrtvá zóna: 30 cm
- rozsah: 200 cm

Schéma zapojení



Funkční princip

Ultrazvukové senzory snímají pomocí zvukových vln bezkontaktně a bez opotřebení objekty různých tvarů. Přitom není důležité, zda je objekt průhledný nebo neprůhledný, kovový, plastový, pevný, kapalný nebo sypký. Také vlivy okolí - mlha, prach a déšť, funkci senzoru téměř neovlivňují.

Technické údaje

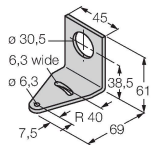
Typ	T30UDPBQ
ID č.	3055551
Ultrazvuková data	
Funkce	senzor přiblížení
Rozsah	300...2000 mm
Frekvence ultrazvuku	128 kHz
Opakovatelnost	≤ ± 0.75 mm
Teplotní drift	≤ 0.17 % z konc. hod. / K
Elektrické údaje	
Napájecí napětí	12...24 VDC
DC jmenovitý provozní proud	≤ 150 mA
Proud naprázdno	≤ 50 mA
Reakční čas typicky	< 96 ms
Výstupní funkce	2x spínací kontakt, PNP
Frekvence spínání	≤ 10 Hz
Hystereze	≤ 2.5 mm
Pokles napětí při I _o	≤ 1.5 V
Ochrana proti zkratu	ano / taktovaná
Ochrana proti přepólování	kompletní
Ochrana proti přerušení vodiče	ano
Mechanické údaje	
Pouzdro	trubka, T30U
Směr vyzářování	přímá
Rozměry	Ø 40 x 45 mm
Materiál pouzdra	plast, PBT

Technické údaje

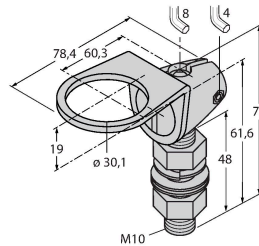
Materiál akustického měniče	plast, epoxidová pryskyřice a PU pěna
Elektrické připojení	konektor, M12 x 1, PVC
Okolní teplota	-20... +70 °C
Relativní vlhkost vzduchu	100 %
Stupeň krytí	IP67
Indikace napájení	LED
Indikace stavu výstupu	LED, žlutá
Objekt detekován	LED
Testy / certifikáty	
MTTF	246 let dle SN 29500 (Ed. 99) 40°C
Certifikáty	CE

Příslušenství

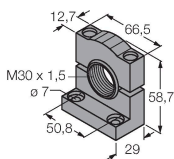
SMB30A 3032723
Montážní úhelník, nerez, pro závitová pouzdra M30



SMB30FAM10 3011185
Montážní úchytka, nerez, pro závit 30 mm, závit M10 x 1,5



SMB30SC 3052521
Montážní úchytka, černý PBT, pro závitová pouzdra M30, otočná



Příslušenství

Rozměrový náčrtek Typ RKC4.5T-2/TEL ID č. 6625016

Připojovací kabel, zásuvka M12 přímá 5pinová, délka: 2 m, materiál kabelu: PVC, černá, cULus certifikát



Rozměrový náčrtek

Typ

WKC4.5T-2/TEL

ID č.

6625028

Připojovací kabel, zásuvka M12 úhlová
5pinová, délka: 2 m, materiál kabelu:
PVC, černá, cULus certifikát

