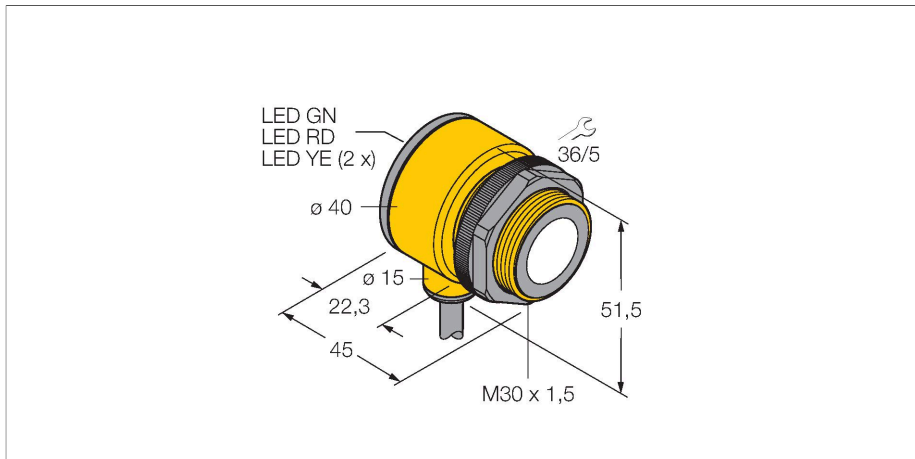


T30UUPA

Ultrazvukový senzor – reflexní snímač s analogovým výstupem



Technické údaje

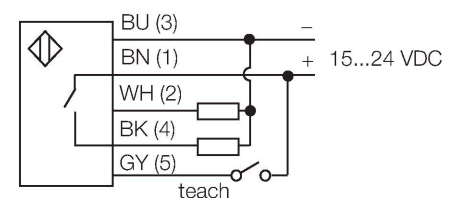
Typ	T30UUPA
ID č.	3055986
Ultrazvuková data	
Funkce	senzor přiblížení
Rozsah	150...1000 mm
Frekvence ultrazvuku	228 kHz
Opakovatelnost	≤ ± 0.375 mm
Teplotní drift	≤ 0.2 % z konc. hod. / K
Elektrické údaje	
Napájecí napětí	15...24 VDC
DC jmenovitý provozní proud	≤ 100 mA
Proud naprázdno	≤ 50 mA
Reakční čas typicky	< 48 ms
Výstupní funkce	spínací, analogový výstup
Napětový výstup	0...10 V
Frekvence spínání	≤ 20 Hz
Hystereze	≤ 2.5 mm
Pokles napětí při I _o	≤ 1.5 V
Ochrana proti zkratu	ano / taktovaná
Ochrana proti přepólování	kompletní
Ochrana proti přerušení vodiče	ano
Mechanické údaje	
Pouzdro	trubka, T30U
Směr vyzařování	přímá
Rozměry	Ø 40 x 45 mm



Vlastnosti

- kompaktní provedení
- kabel 2 m
- napájecí napětí 15...24 VDC
- tranzistorový PNP výstup a analogový napětový výstup
- měřicí rozsah nastavitelný tlačítkem
- mrtvá zóna: 15 cm
- rozsah: 100 cm

Schéma zapojení

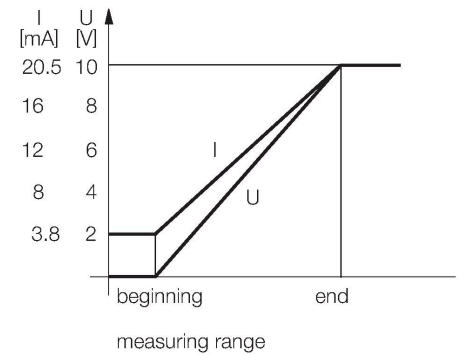


Funkční princip

Ultrazvukové senzory snímají pomocí zvukových vln bezkontaktně a bez opotřebení objekty různých tvarů. Přitom není důležité, zda je objekt průhledný nebo neprůhledný, kovový, plastový, pevný, kapalný nebo sypký. Také vívy okolí - mlha, prach a déšť, funkci senzoru téměř neovlivňují.

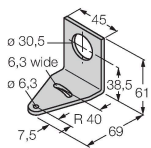
Technické údaje

Materiál pouzdra	plast, PBT
Materiál akustického měniče	plast, epoxidová pryskyřice a PU pěna
Elektrické připojení	kabel, 2 m, PVC
Okolní teplota	-20... +70 °C
Relativní vlhkost vzduchu	100 %
Stupeň krytí	IP67
Indikace napájení	LED
Indikace stavu výstupu	LED, žlutá
Objekt detekován	LED, červená
Testy / certifikáty	
MTTF	246 let dle SN 29500 (Ed. 99) 40°C
Certifikáty	CE

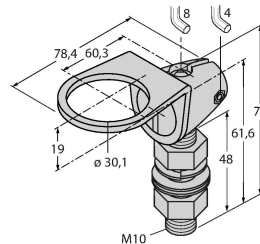


Příslušenství

SMB30A 3032723
Montážní úhelník, nerez, pro závitová pouzdra M30



SMB30FAM10 3011185
Montážní úchytka, nerez, pro závit 30 mm, závit M10 x 1,5



SMB30SC 3052521
Montážní úchytka, černý PBT, pro závitová pouzdra M30, otočná

