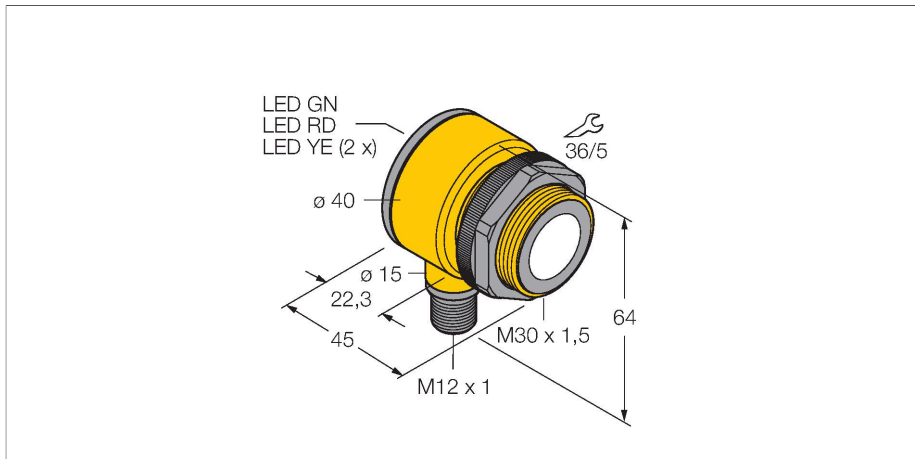


# T30UUPAQ

## Ultrazvukový senzor – reflexní snímač s analogovým výstupem



### Technické údaje

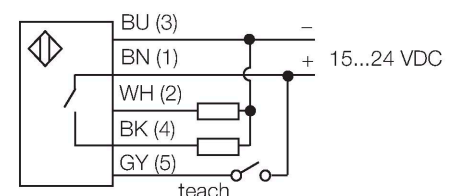
Typ	T30UUPAQ
ID č.	3055987
<b>Ultrazvuková data</b>	
Funkce	senzor přiblížení
Rozsah	150...1000 mm
Frekvence ultrazvuku	228 kHz
Opakovatelnost	≤ ± 0.375 mm
Teplotní drift	≤ 0.2 % z konc. hod. / K
<b>Elektrické údaje</b>	
Napájecí napětí	15...24 VDC
Reakční čas typicky	< 48 ms
Výstupní funkce	spínací, analogový výstup
Napěťový výstup	0...10 V
Frekvence spínání	≤ 20 Hz
Hystereze	≤ 2.5 mm
<b>Mechanické údaje</b>	
Pouzdro	trubka, T30U
Směr vyzařování	přímá
Rozměry	Ø 40 x 45 mm
Materiál pouzdra	plast, PBT
Materiál akustického měniče	plast, epoxidová pryskyřice a PU pěna
Elektrické připojení	konektor, M12 x 1, PVC
Okolní teplota	-20... +70 °C
Relativní vlhkost vzduchu	100 %
Stupeň krytí	IP67



### Vlastnosti

- kompaktní provedení
- připojení konektorem M12x1
- napájecí napětí 15...24 VDC
- tranzistorový PNP výstup a analogový napěťový výstup
- měřicí rozsah nastavitelný tlačítkem
- mrtvá zóna: 15 cm
- rozsah: 100 cm

### Schéma zapojení

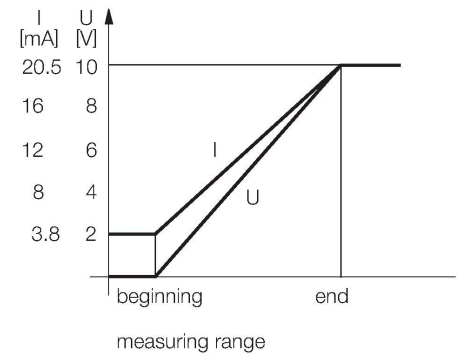


### Funkční princip

Ultrazvukové senzory snímají pomocí zvukových vln bezkontaktně a bez opotřebení objekty různých tvarů. Přitom není důležité, zda je objekt průhledný nebo neprůhledný, kovový, plastový, pevný, kapalný nebo sypký. Také vívy okolí - mlha, prach a déšť, funkci senzoru téměř neovlivňují.

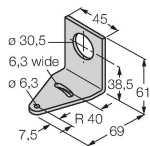
## Technické údaje

Indikace napájení	LED
Indikace stavu výstupu	LED, žlutá
Objekt detekován	LED, červená
<b>Testy / certifikáty</b>	
MTTF	246 let dle SN 29500 (Ed. 99) 40°C
Certifikáty	CE

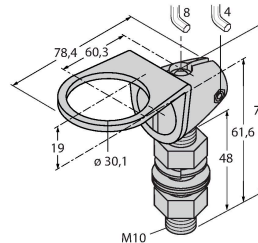


## Příslušenství

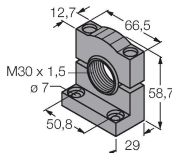
**SMB30A** 3032723  
Montážní úhelník, nerez, pro závitová pouzdra M30



**SMB30FAM10** 3011185  
Montážní úchytka, nerez, pro závit 30 mm, závit M10 x 1,5



**SMB30SC** 3052521  
Montážní úchytka, černý PBT, pro závitová pouzdra M30, otočná



## Příslušenství

Rozměrový náčrtek	Typ	ID č.	
	RKC4.5T-2/TEL	6625016	Připojovací kabel, zásuvka M12 přímá 5pinová, délka: 2 m, materiál kabelu: PVC, černá, cULus certifikát
	WKC4.5T-2/TEL	6625028	Připojovací kabel, zásuvka M12 úhlová 5pinová, délka: 2 m, materiál kabelu: PVC, černá, cULus certifikát

Rozměrový náčrtek	Typ	ID č.	
	RKS4.5T-2/TEL	6626361	Připojovací kabel, zásuvka M12 přímá 5pinová, délka: 2 m, materiál kabelu: černé PVC, stíněný, schválení cULus
	WKS4.5T-2/TEL	6626364	Připojovací kabel, zásuvka M12 úhlová 5pinová, délka: 2 m, materiál kabelu: černé PVC, stíněný, schválení cULus