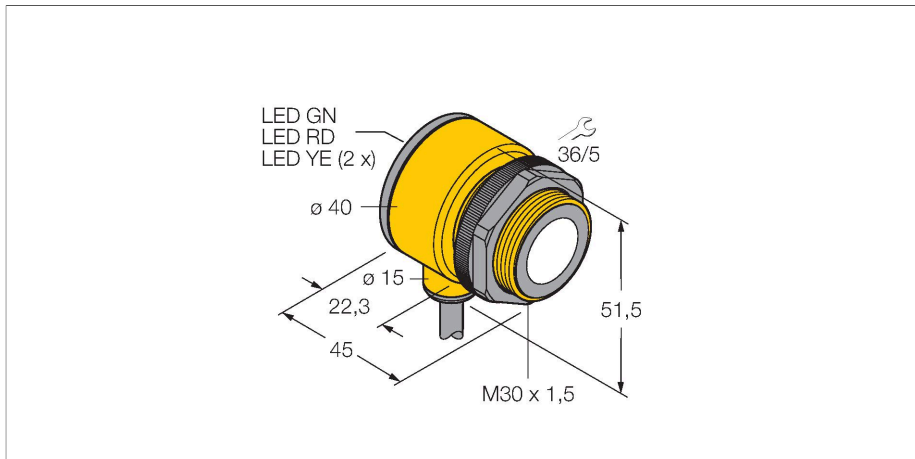


T30UUPB

Ultrazvukový senzor – reflexní snímač s analogovým výstupem



Technické údaje

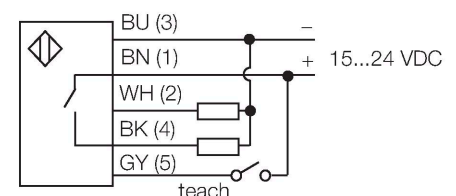
Typ	T30UUPB
ID č.	3055992
Ultrazvuková data	
Funkce	senzor přiblížení
Rozsah	300...2000 mm
Frekvence ultrazvuku	128 kHz
Opakovatelnost	≤ ± 0.75 mm
Teplotní drift	≤ 0.2 % z konc. hod. / K
Elektrické údaje	
Napájecí napětí	15...24 VDC
Reakční čas typicky	< 96 ms
Výstupní funkce	spínací, analogový výstup
Napěťový výstup	0...10 V
Frekvence spínání	≤ 20 Hz
Hystereze	≤ 2.5 mm
Mechanické údaje	
Pouzdro	trubka, T30U
Směr vyzařování	přímá
Rozměry	Ø 40 x 45 mm
Materiál pouzdra	plast, PBT
Materiál akustického měniče	plast, epoxidová pryskyřice a PU pěna
Elektrické připojení	kabel, 2 m, PVC
Okolní teplota	-20... +70 °C
Relativní vlhkost vzduchu	100 %
Stupeň krytí	IP67



Vlastnosti

- kompaktní provedení
- kabel 2 m
- napájecí napětí 15...24 VDC
- tranzistorový PNP výstup a analogový napěťový výstup
- měřicí rozsah nastavitelný tlačítkem
- mrtvá zóna: 30 cm
- rozsah: 200 cm

Schéma zapojení

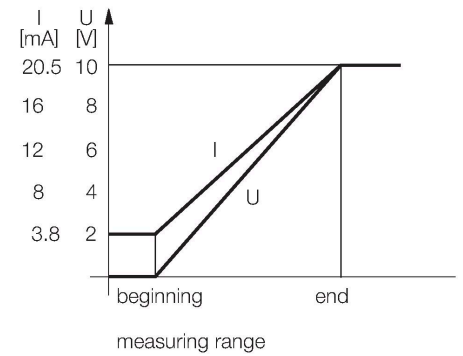


Funkční princip

Ultrazvukové senzory snímají pomocí zvukových vln bezkontaktně a bez opotřebení objekty různých tvarů. Přitom není důležité, zda je objekt průhledný nebo neprůhledný, kovový, plastový, pevný, kapalný nebo sypký. Také vívy okolí - mlha, prach a déšť, funkci senzoru téměř neovlivňují.

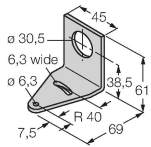
Technické údaje

Indikace napájení	LED
Indikace stavu výstupu	LED, žlutá
Objekt detekován	LED, červená
Testy / certifikáty	
MTTF	246 let dle SN 29500 (Ed. 99) 40°C
Certifikáty	CE

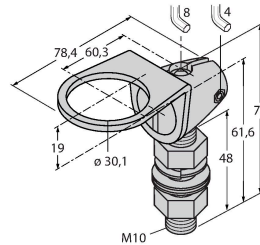


Příslušenství

SMB30A 3032723
 Montážní úhelník, nerez, pro závitová pouzdra M30



SMB30FAM10 3011185
 Montážní úchytka, nerez, pro závit 30 mm, závit M10 x 1,5



SMB30SC 3052521
 Montážní úchytka, černý PBT, pro závitová pouzdra M30, otočná

