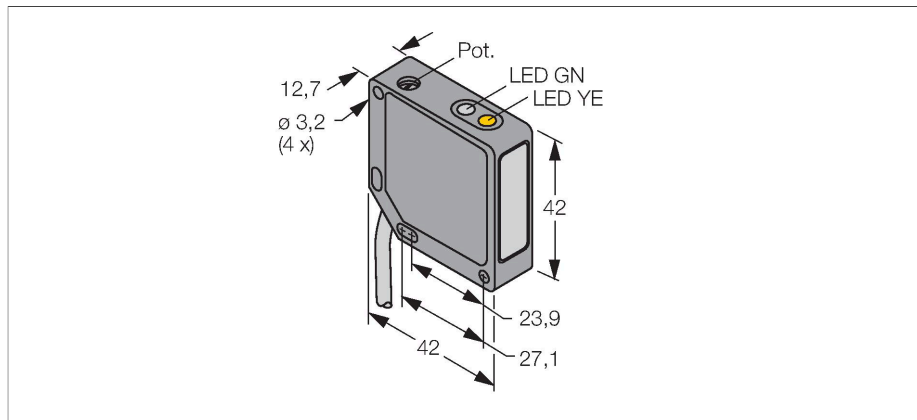


QM42VN6LP W/30'

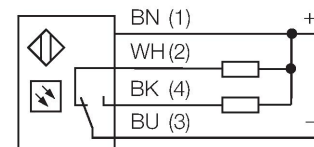
Optosenzor – Reflexní závora s polarizačním filtrem



Vlastnosti

- PVC kabel 2 m, 4žilový
- kovové pouzdro, Zn, černé
- stupeň krytí IP67
- nastavení citlivosti potenciometrem
- napájecí napětí 10...30 VDC
- NPN spínací výstup
- spínání světlem/tmou

Schéma zapojení

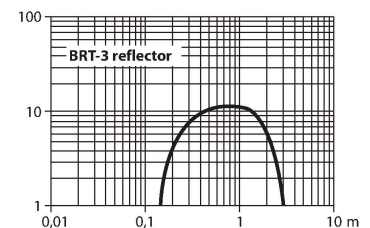


Funkční princip

U reflexních závor jsou vysílač a přijímač zabudovány v jednom pouzdře. Světelný paprsek vysílače je namířen na odrazku a odražen zpět k přijímači. 3drát DC, 8...30 VDC d300417.pdf Mimo to je potřeba instalovat a zapojit pouze jeden přístroj. Mimo to je potřeba instalovat a zapojit pouze jeden přístroj.

Akční rádius

Funkční rezerva v závislosti na dosahu



Technické údaje

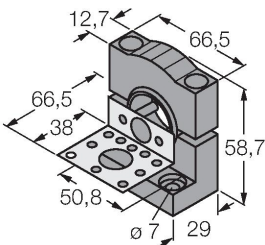
Typ	QM42VN6LP W/30'
ID č.	3056824
Optická data	
Funkce	reflexní závora
Druh provozu	polarizované
odrazka součástí dodávky	ne
Barva světla	červená polarizovaná
Vlnová délka	660 nm
Rozsah	150...3000 mm
Elektrické údaje	
Napájecí napětí	10...30 VDC
Zvlnění	< 10 % U_{ss}
DC jmenovitý provozní proud	≤ 100 mA
Proud naprázdno	≤ 30 mA
Ochrana proti zkratu	ano
Ochrana proti přepólování	ano
Výstupní funkce	spínací/rozpínací, NPN
Frekvence spínání	≤ 500 Hz
Doba ustálení	≤ 100 ms
Hodnota proudového omezení	> 150 mA
Mechanické údaje	
Pouzdro	kvádrové pouzdro, QM42
Rozměry	42 x 12.7 x 42 mm
Materiál pouzdra	kov, ZN, černě lakovaný
Čočka	plast, akrylát
Elektrické připojení	kabel, 2 m, PVC
Počet žil	4
Průřez žily	0.5 mm ²

Technické údaje

Okolní teplota	-20... +70 °C
Stupeň krytí	IP67
Indikace napájení	LED, zelená
Indikace stavu výstupu	LED, žlutá
Signalizace poruchy	LED, zelená, bliká
indikace alarmu	LED žlutá bliká
Testy / certifikáty	
Certifikáty	CE, cURus

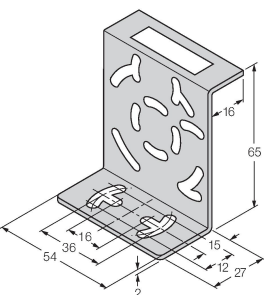
Příslušenství

SMB30SK 3052523



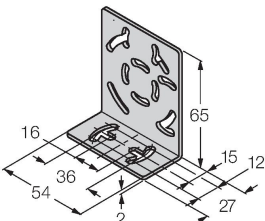
Montážní úhelník, černý PBT, s montážní deskou, pro závitová pouzdra M18, QM42/QMT42

SMB46S 3048748



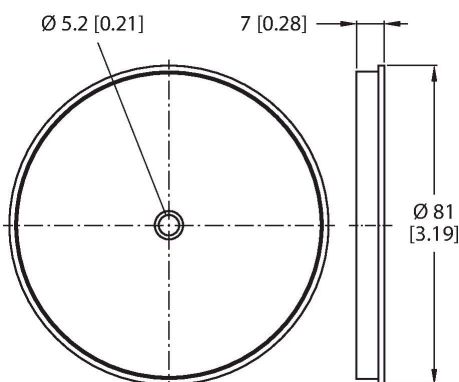
Montážní úhelník, nerez, pro pouzdra QS18, QS30, MINI-BEAM, QM42/QMT42

SMB46L 3048747



Montážní úhelník, nerez, pro pouzdra QS18, QS30, MINI-BEAM, QM42/QMT42

Příslušenství

Rozměrový náčrtek	Typ	ID č.	
	BRT-3	3016164	Kulatá odrazka, reflexní faktor 1.0, akrylát, pro teploty -20 ... +60 °C