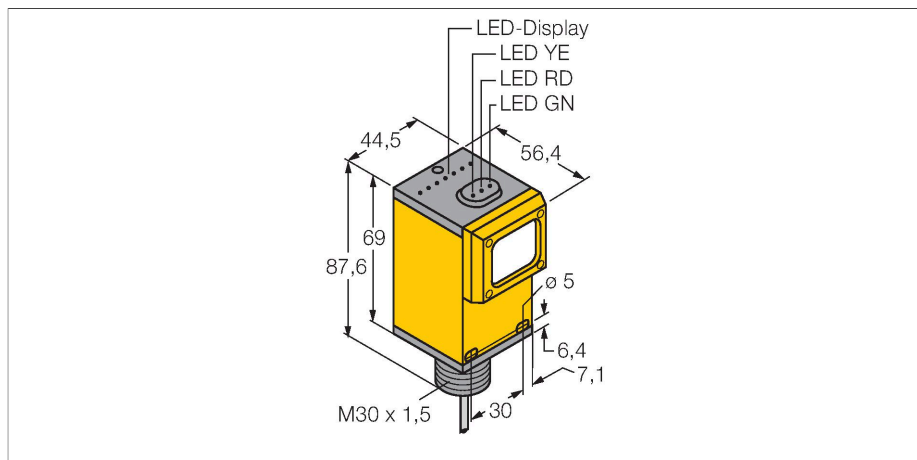


Q45AD9FV

Optosenzor – optické senzory pro skleněné světlovody



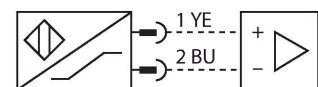
Technické údaje

| | |
|-----------------------------------|--------------------------------|
| Typ | Q45AD9FV |
| ID č. | 3058266 |
| Optická data | |
| Funkce | Senzor pro světlovody |
| Druh provozu | Skleněný světlovod |
| Druh světelného vodiče | sklo |
| Barva světla | IR |
| Vlnová délka | 880 nm |
| Elektrické údaje | |
| Napěťový výstup | nom. 8.2 VDC |
| Proudová spotřeba (výstupy "VYP") | ≤ 1 mA |
| Proudová spotřeba (výstupy "ZAP") | ≥ 2.1 mA |
| Proud naprázdno | ≤ 2.1 mA |
| Výstupní funkce | spínání světlem, NAMUR |
| Frekvence spínání | ≤ 100 Hz |
| Reakční čas typicky | < 5 ms |
| Možnost nastavení | potenciometr |
| Mechanické údaje | |
| Pouzdro | kvádrové pouzdro, Q45 |
| Rozměry | 56.4 x 44.5 x 87.6 mm |
| Materiál pouzdra | plast, termoplastický materiál |
| Čočka | plast, akrylát |
| Elektrické připojení | kabel, 2 m, PVC |
| Počet žil | 2 |
| Průřez žily | 0.34 mm ² |
| Okolní teplota | -40... +70 °C |
| Relativní vlhkost vzduchu | 0...90 % |

Vlastnosti

- PVC kabel 2 m
- stupeň krytí IP67
- citlivost nastavitelná potenciometrem
- napájecí napětí: 5...15 VDC
- výstup NAMUR: tma ≤ 1,2 mA, světlo ≥ 2,1 mA
- dle DIN EN 60947-5-6 (NAMUR)

Schéma zapojení



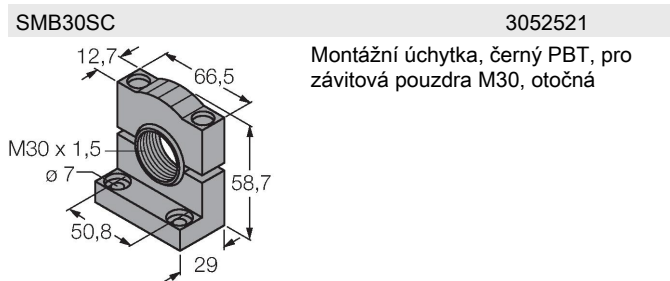
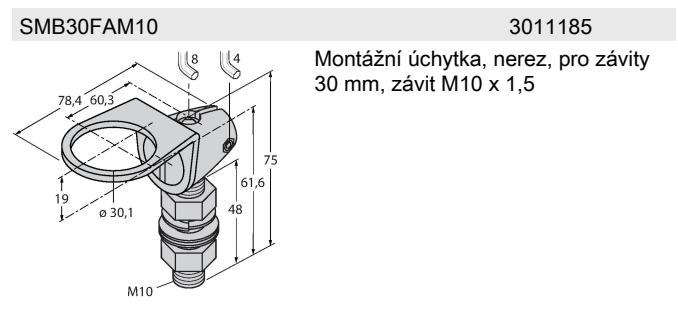
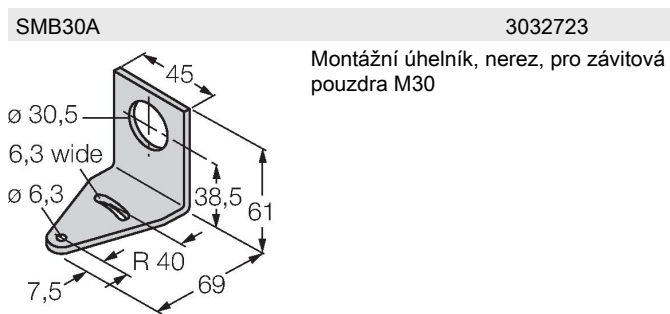
Funkční princip

Při stísněných montážních podmínkách nebo při vysokých teplotách jsou často optimálním řešením skleněné nebo plastové světlovody. Světlovody vedou světlo od senzoru ke snímanému objektu. Pro jednocestné závory se používají jednoduché světlovody, pro reflexní závory nebo reflexní snímače se používají vidlicové světlovody. Akční rádius
Funkční rezerva v závislosti na dosahu

Technické údaje

| | |
|-----------------------------------|-----------------------------------|
| Stupeň krytí | IP67 |
| Speciální vlastnosti | Wash down |
| Indikace stavu výstupu | LED, červená |
| Indikace funkční rezervy | LED, bliká |
| Testy / certifikáty | |
| MTTF | 67 let dle SN 29500 (Ed. 99) 40°C |
| Certifikáty | CE, FM, CSA |
| Ex ochrana | Ex ia IIC T5 |
| Ex-certifikát, prohlášení o shodě | FM12ATEX0094X |

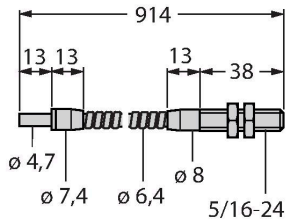
Příslušenství



Příslušenství

| Rozměrový náčrtek | Typ | ID č. | |
|-------------------|------------|---------|---|
| | IM1-22EX-R | 7541231 | Oddělovací spínací zesilovač; dvoukanalový; 2 reléové spínací výstupy; vstupní signál Namur; odpojitelná kontrola na přerušení vodiče a zkrat; přepínatelný mezi pracovním a klidovým proudem; odnímatelné svorkovnice; šířka 18 mm; univerzální napájení |

| Rozměrový náčrtek | Typ | ID č. | |
|-------------------|-------|---------|--|
| | IT23S | 3017355 | Skleněný světlovod, snímací režim: Jednocestná závora, mosazné závitové pouzdro, průměr vlákna 3,2 mm, ohebný nerezový plášť, pro teploty -140 °C...+250 °C |



BT23S

3017276

Skleněný světlovod, snímací režim:
Difuzní režim, mosazné závitové pouzdro, průměr vlákna 3,2 mm, ohebný nerezový plášť, pro teploty -140 °C...+250 °C

