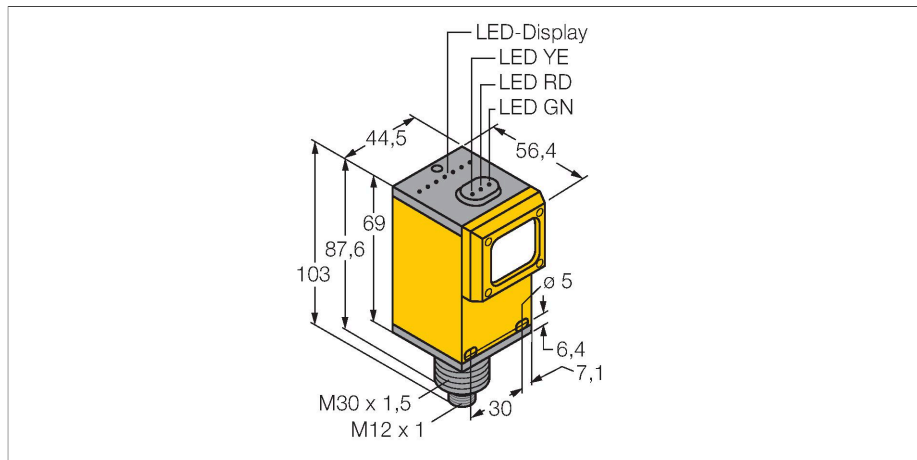


Q45AD9FVQ

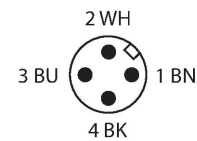
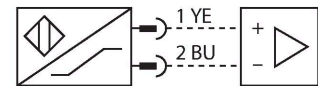
Optosenzor – optické senzory pro skleněné světlovody



Vlastnosti

- konektor M12x1
- stupeň krytí IP67
- citlivost nastavitelná potenciometrem
- napájecí napětí: 5...15 VDC
- výstup NAMUR: tma <= 1,2 mA, světlo >= 2,1 mA
- dle DIN EN 60947-5-6 (NAMUR)

Schéma zapojení



Technické údaje

Typ	Q45AD9FVQ
ID č.	3059014
Optická data	
Funkce	Senzor pro světlovody
Druh provozu	Skleněný světlovod
Druh světelného vodiče	sklo
Barva světla	IR
Vlnová délka	880 nm
Elektrické údaje	
Napěťový výstup	nom. 8.2 VDC
Proudová spotřeba (výstupy "VYP")	≤ 1 mA
Proudová spotřeba (výstupy "ZAP")	≥ 2.1 mA
Proud naprázdno	≤ 2.1 mA
Výstupní funkce	spínání světlem, NAMUR
Frekvence spínání	≤ 100 Hz
Reakční čas typicky	< 5 ms
Možnost nastavení	potenciometr
Mechanické údaje	
Pouzdro	kvádrové pouzdro, Q45
Rozměry	56.4 x 44.5 x 102.6 mm
Materiál pouzdra	plast, termoplastický materiál
Čočka	plast, akrylát
Elektrické připojení	konektor, M12 x 1, PVC
Počet žil	4
Okolní teplota	-40... +70 °C
Relativní vlhkost vzduchu	0...90 %
Stupeň krytí	IP67

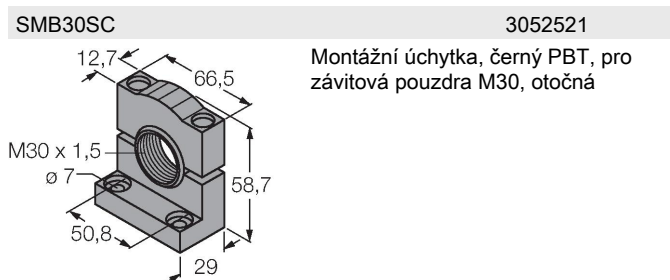
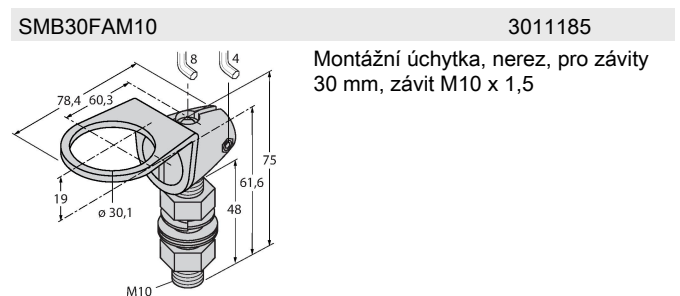
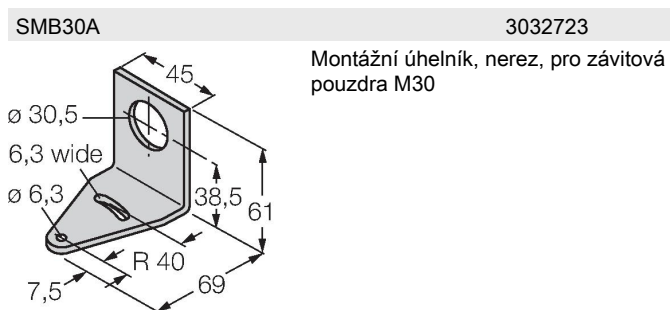
Funkční princip

Při stísněných montážních podmínkách nebo při vysokých teplotách jsou často optimálním řešením skleněné nebo plastové světlovody. Světlovody vedou světlo od senzoru ke snímanému objektu. Pro jednocestné závory se používají jednoduché světlovody, pro reflexní závory nebo reflexní snímače se používají vidlicové světlovody. Akční rádius
Funkční rezerva v závislosti na dosahu

Technické údaje

Speciální vlastnosti	Wash down
Indikace stavu výstupu	LED, červená
Indikace funkční rezervy	LED, bliká
Testy / certifikáty	
MTTF	67 let dle SN 29500 (Ed. 99) 40°C
Certifikáty	CE, FM, CSA
Ex ochrana	Ex ia IIC T5
Ex-certifikát, prohlášení o shodě	FM12ATEX0094X

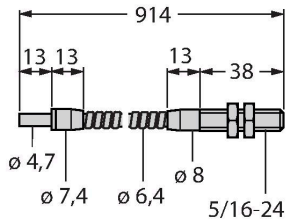
Příslušenství



Příslušenství

Rozměrový náčrtek	Typ	ID č.	
	IM1-22EX-R	7541231	<p>Oddělovací spínací zesilovač; dvoukanalový; 2 reléové spínací výstupy; vstupní signál Namur; odpojitelná kontrola na přerušení vodiče a zkrat; přepínatelný mezi pracovním a klíčovým proudem; odnímatelné svorkovnice; šířka 18 mm; univerzální napájení</p>

Rozměrový náčrtek	Typ	ID č.	
	IT23S	3017355	Skleněný světlovod, snímací režim: Jednocestná závora, mosazné závitové pouzdro, průměr vlákna 3,2 mm, ohebný nerezový plášť, pro teploty -140 °C...+250 °C



BT23S

3017276

Skleněný světlovod, snímací režim:
Difuzní režim, mosazné závitové pouzdro, průměr vlákna 3,2 mm, ohebný nerezový plášť, pro teploty -140 °C...+250 °C

