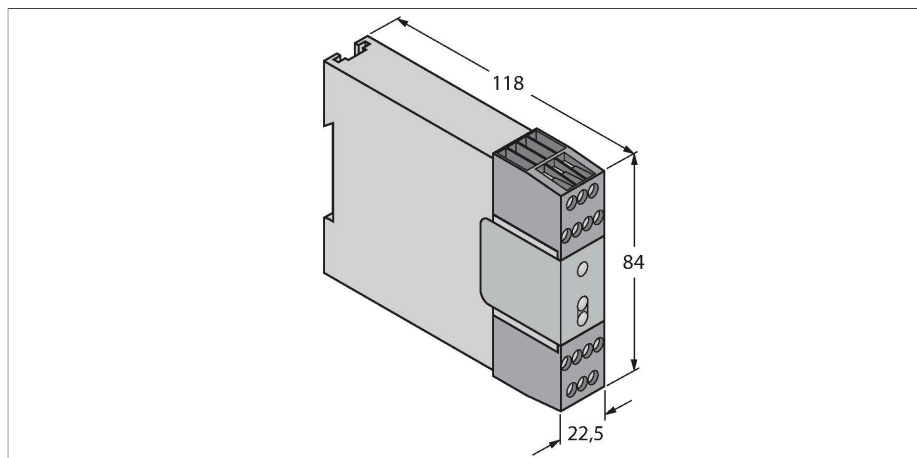


# IM-T-9A

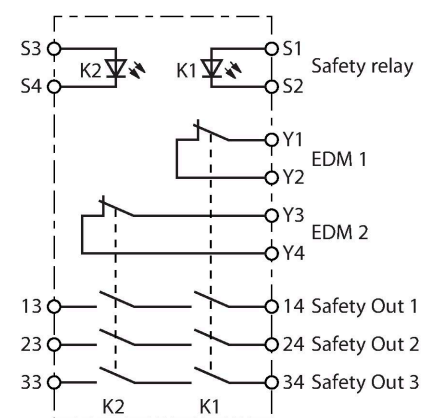
## bezpečnostní systémy – pro bezpečnostní optické závory



### Vlastnosti

- bezpečnostní kategorie 4 dle ISO 13849-1 (EN 954-1)
- 3x bezpečnostní výstupy (spínací)
- max. 6 A
- napájecí napětí 24 VDC +/-15%
- stupeň krytí IP20

### Schéma zapojení



### Funkční princip

Interfaceové moduly IM-T-9A a IM-T-11A pracují se vstupy 24 VDC. Výstupy jsou izolované a redundantní. Moduly slouží pro připojení stejnosměrných bezpečnostních prvků (např. optických bezpečnostních závor) na silové bezpečnostní okruhy. Moduly lze použít zejména pro zvýšení spínaného napětí a / nebo spínaného proudu. Výstupy těchto bezpečnostních modulů spínají se zpožděním 20 ms. Výstupy mohou spínat až 250 VAC/DC a 6 A. Dva pomocné rozpínací kontakty Y1-Y2 a Y3-Y4 lze použít pro realizaci obvodu zpětné vazby, která hlásí poruchu interfaceového modulu a hlásí ji primárnímu bezpečnostnímu prvku. Tato kontrolní zpětná vazba se označuje jako EDM.

### Technické údaje

Typ	IM-T-9A
ID č.	3061425
Funkce	bezpečnostní relé
Napájecí napětí	21...28 VDC
Zvlnění	< 10 % U <sub>ss</sub>
Výstupní funkce	spínací, reléový výstup
Frekvence spínání	≤ 50 Hz
Reakční čas typicky	< 20 ms
Pouzdro	pouzdro se svorkovnicí
Rozměry	118 x 22.5 x 84 mm
Materiál pouzdra	plast, PC
Elektrické připojení	odnímatelná svorkovnice, ochrana proti přepólování, šroubovací svorky
Okolní teplota	0... +50 °C
Relativní vlhkost vzduchu	0...90 %
Stupeň krytí	IP20
Indikace napájení	LED, zelená
Indikace stavu výstupu	LED
Testy / certifikáty	