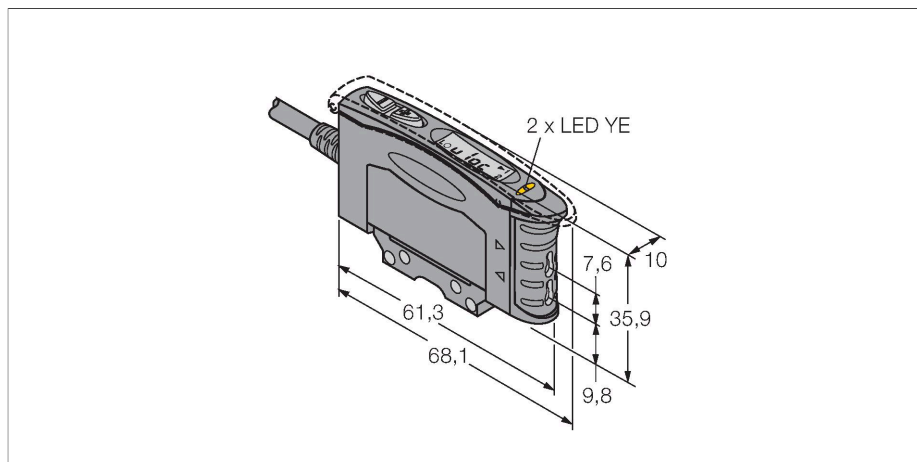


D10DPFP

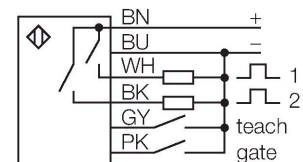
Optosenzor – optické senzory pro plastové světlovody



Vlastnosti

- kabel 2 m
- nastavení pomocí Teach-in
- nastavitelná doba odezvy
- viditelné červené světlo
- napájecí napětí 12...24 VDC
- optické výkon lze nastavit
- zpoždění výstupu (0...100 ms)

Schéma zapojení



Funkční princip

Při stísněných montážních podmínkách nebo při vysokých teplotách jsou často optimálním řešením skleněné nebo plastové světlovody. Světlovody vedou světlo od senzoru ke snímanému objektu. Jednoduché světlovody slouží pro vytvoření jednocestné závory, dvojité světlovody pro reflexní závory.

Technické údaje

Typ	D10DPFP
ID č.	3062382
Optická data	
Funkce	Senzor pro světlovody
Druh provozu	plastové světlovody
Druh světelného vodiče	plast
Barva světla	červená
Vlnová délka	680 nm
Elektrické údaje	
Napájecí napětí	12...24 VDC
Zvlnění	< 10 % U_{ss}
Proud naprázdno	≤ 65 mA
Ochrana proti zkratu	ano
Ochrana proti přepólování	ano
Výstupní funkce	2x spínací kontakt, PNP
Frekvence spínání	10 kHz
Doba ustálení	≤ 1000 ms
Reakční čas typicky	< 0.05 ms
Možnost nastavení	tlačítko vzdálené nastavení
Mechanické údaje	
Pouzdro	kvádrové pouzdro, D10
Rozměry	68.1 x 10.5 x 35.9 mm
Materiál pouzdra	plast, termoplastický materiál
Elektrické připojení	kabel, 2 m, PVC
Počet žil	6
Průřez žily	0.34 mm ²

Technické údaje

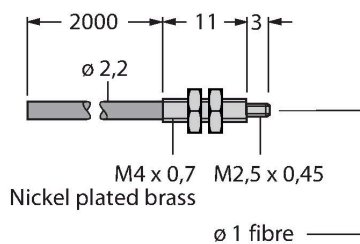
Okolní teplota	-10... +55 °C
Relativní vlhkost vzduchu	0...90 %
Stupeň krytí	IP50
Speciální vlastnosti	zastavení/zpomalení
Indikace napájení	LED, zelená
Indikace stavu výstupu	LED, žlutá
Indikace funkční rezervy	duální digitální displej
Testy / certifikáty	
Certifikáty	CE, cURus

Příslušenství

SMBR55F01	3067104	SMBR55FRA	3058809
	Montážní deska, černý PBT, pro montáž přístrojů řady R55F na stěnu		montážní úhelník, nerez ocel, pro boční montáž přístrojů řady D10, DF-G1 a R55F na stěnu
DIN-35-70	3026604	DIN-35-105	3030470
	lišta s profilem 35 mm, délka 70 mm		DIN rail, width 35 mm, length 105 mm
DIN-35-140	3026605		
	lišta s profilem 35 mm, délka 140 mm		

Příslušenství

Rozměrový náčrtek	Typ	ID č.	
	PIT46U	3026034	Plastový světlovod, pracovní režim: Světelná závara, závitové pouzdro M3 x 0,5, konfekční světlovod bez koncovky, vnější plášť z polyetylénu, pro teploty -30 °C...+70 °C.



Rozměrový náčrtek	Typ	ID č.	
	PBT46U	3025967	

Plastový světlovod, pracovní režim:
Světelný snímač, závitové pouzdro
M3 x 0,75, konfekční světlovod bez
koncovky, vnější plášť z polyetylénu,
pro teploty -30 °C...+70 °C.

