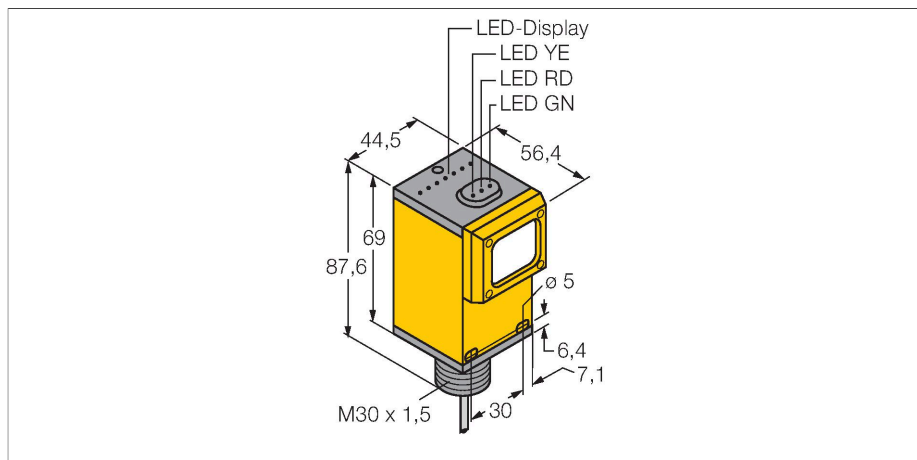


# Q45VR3F W/30

## Optosenzor – optické senzory pro skleněné světlovody



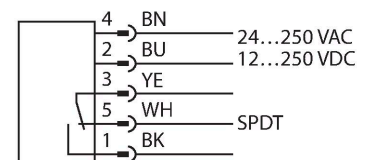
### Technické údaje

Typ	Q45VR3F W/30
ID č.	3063154
<b>Optická data</b>	
Funkce	Senzor pro světlovody
Druh provozu	Skleněný světlovod
Druh světelného vodiče	sklo
Barva světla	IR
Vlnová délka	880 nm
<b>Elektrické údaje</b>	
Napájecí napětí	12...250 VDC
Napájecí napětí	24...250 VAC
Výstupní funkce	přepínací, reléový výstup
Frekvence spínání	≤ 33 Hz
Doba ustálení	≤ 100 ms
Reakční čas typicky	< 15 ms
Možnost nastavení	potenciometr
<b>Mechanické údaje</b>	
Pouzdro	kvádrové pouzdro, Q45
Rozměry	56.4 x 44.5 x 87.6 mm
Materiál pouzdra	plast, termoplastický materiál
Čočka	plast, akrylát
Elektrické připojení	kabel, 9 m, PVC
Počet žil	5
Průřez žíly	0.34 mm <sup>2</sup>
Okolní teplota	-25... +55 °C
Relativní vlhkost vzduchu	0...90 %
Stupeň krytí	IP67

### Vlastnosti

- PVC kabel 2 m
- stupeň krytí IP67
- citlivost nastavitelná potenciometrem
- napájecí napětí: 12...250 VDC nebo 24...250 VAC
- reléový výstup, přepínací (SPDT)
- spínání světlem / tmou lze nastavit přepínačem

### Schéma zapojení



### Funkční princip

Při stíněných montážních podmínkách nebo při vysokých teplotách jsou často optimálním řešením skleněné nebo plastové světlovody. Světlovody vedou světlo od senzoru ke snímanému objektu. Pro jednocestné závory se používají jednoduché světlovody, pro reflexní závory nebo reflexní snímače se používají vidlicové světlovody. Akční rádius  
Funkční rezerva v závislosti na dosahu

## Technické údaje

Speciální vlastnosti	zastavení/zpomalení Wash down
Indikace napájení	LED, zelená
Indikace stavu výstupu	LED, žlutá
Signalizace poruchy	LED, zelená
Indikace funkční rezervy	LED, červená
<b>Testy / certifikáty</b>	
MTTF	67 let dle SN 29500 (Ed. 99) 40°C
Certifikáty	CE, cURus, CSA

## Příslušenství

<p><b>SMB30A</b></p>	<p><b>3032723</b></p> <p>Montážní úhelník, nerez, pro závitová pouzdra M30</p>	<p><b>SMB30FAM10</b></p>	<p><b>3011185</b></p> <p>Montážní úchytka, nerez, pro závit 30 mm, závit M10 x 1,5</p>
<p><b>SMB30SC</b></p>	<p><b>3052521</b></p> <p>Montážní úchytka, černý PBT, pro závitová pouzdra M30, otočná</p>		

## Příslušenství

<p>Rozměrový náčrtek</p>	<p>Typ</p> <p>IT23S</p>	<p>ID č.</p> <p>3017355</p>	<p>Skleněný světlovod, snímací režim: Jednocestná závara, mosazné závitové pouzdro, průměr vlákna 3,2 mm, ohebný nerezový plášť, pro teploty -140 °C...+250 °C</p>
--------------------------	-------------------------	-----------------------------	--

Rozměrový náčrtek	Typ	ID č.	
	BT23S	3017276	

Skleněný světlovod, snímací režim:  
 Difuzní režim, mosazné závitové  
 pouzdro, průměr vlákna 3,2 mm,  
 ohebný nerezový plášť, pro teploty -140  
 °C...+250 °C

