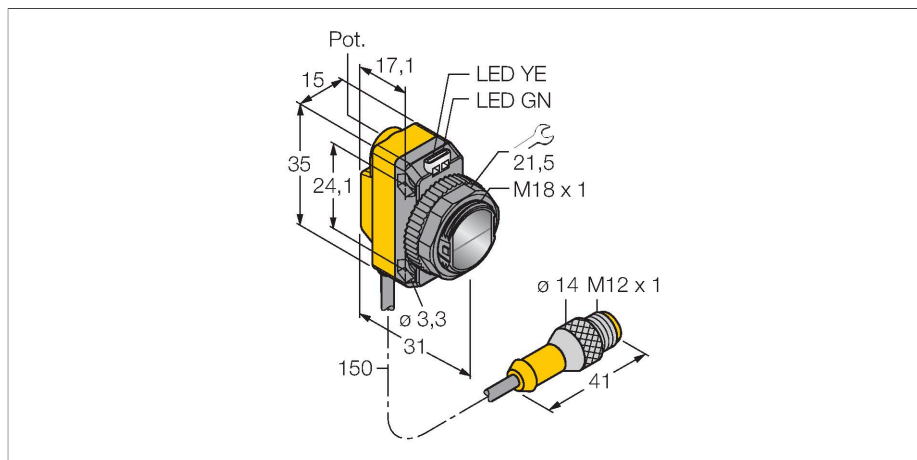


# QS18VP6LPQ5

## Optosenzor – Reflexní závora s polarizačním filtrem



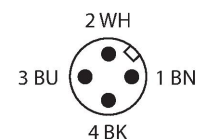
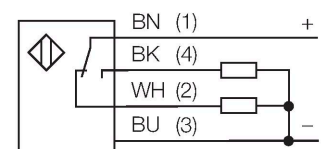
### Technické údaje

Typ	QS18VP6LPQ5
ID č.	3063188
<b>Optická data</b>	
Funkce	reflexní závora
Druh provozu	polarizované
odrazka součástí dodávky	ne
Barva světla	červená polarizovaná
Vlnová délka	630 nm
Rozsah	50...3500 mm
<b>Elektrické údaje</b>	
Napájecí napětí	10...30 VDC
Zvlnění	< 10 % U <sub>ss</sub>
DC jmenovitý provozní proud	≤ 100 mA
Ochrana proti zkratu	ano
Ochrana proti přepólování	ano
Výstupní funkce	spínací/rozpínací, PNP
Proudový výstup	100 mA
Frekvence spínání	≤ 800 Hz
Doba ustálení	≤ 100 ms
Reakční čas typicky	< 0.6 ms
Možnost nastavení	potenciometr
<b>Mechanické údaje</b>	
Pouzdro	kvádr se závitem, QS18
Rozměry	Ø 18 x 31 x 15 x 35 mm
Materiál pouzdra	plast, ABS
Čočka	plast, Acrylic

### Vlastnosti

- 150mm PVC kabel s konektorem M12 x 1, 4žilový
- stupeň krytí IP67
- dobře viditelné LED
- nastavení citlivosti potenciometrem
- napájecí napětí: 10...30 VDC
- přepínací PNP výstup

### Schéma zapojení



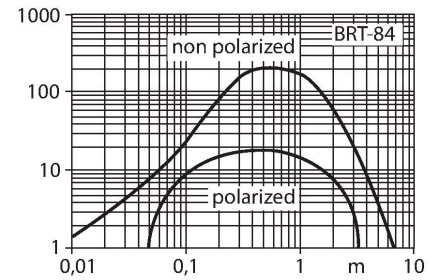
### Funkční princip

U reflexních závor jsou vysílač a přijímač zabudovány v jednom pouzdře. Světelný paprsek vysílače je namířen na odrazku a odražen zpět k přijímači. Objekt je detekován, jakmile přeruší tento paprsek. Reflexní závory mají výhody jednocestných závor, jako je dobrý kontrast a velkou funkční rezervu. Mimo to je potřeba instalovat a zapojit pouze jeden přístroj. Nevýhodou jsou menší dosah a možnost rušení u lesklých předmětů, pokud nejsou použity přístroje s polarizačním filtrem.

Akční rádius  
Funkční rezerva v závislosti na dosahu (s polarizací)

## Technické údaje

Elektrické připojení	kabel s konektorem, M12 x 1, 0.15 m, PVC
Počet žil	4
Okolní teplota	-20... +70 °C
Stupeň krytí	IP67
Indikace napájení	LED, zelená
Indikace stavu výstupu	LED, žlutá
Signalizace poruchy	LED, zelená, bliká
Indikace funkční rezervy	LED, žlutá, bliká
<b>Testy / certifikáty</b>	
Certifikáty	CE, cURus



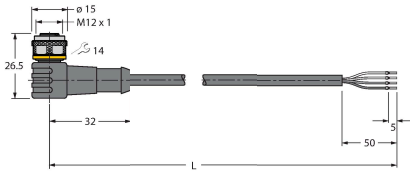
## Příslušenství

<p><b>SMB18A</b> 3033200</p> <p>Montážní úchytka úhlová, nerez, pro závitová pouzdra M18</p>	<p><b>SMB18AFAM10</b> 3012558</p> <p>Montážní úchytka, VA 1.4401, pro závit 18 mm, závit M10 x 1,5</p>
<p><b>SMBQS18A</b> 3069721</p> <p>Montážní úhelník, nerez ocel, pro závitová pouzdra M18</p>	<p><b>SMB18SF</b> 3052519</p> <p>Montážní úchytka, černý PBT, pro závitová pouzdra M18, otočná</p>

## Příslušenství

<p><b>Rozměrový náčrtek</b></p>	<p><b>Typ</b> RKC4.4T-2/TEL</p> <p><b>ID č.</b> 6625013</p>	<p>Připojovací kabel, zásuvka M12 přímá 4pinová, délka kabelu: 2 m, materiál kabelu: černé PVC; cULus certifikát; k dispozici i jiné délky kabelu a provedení, viz <a href="http://www.turck.cz">www.turck.cz</a></p>
---------------------------------	---	---

Rozměrový náčrtek	Typ	ID č.	
-------------------	-----	-------	--



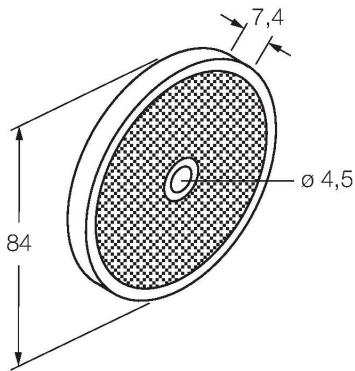
WKC4.4T-2/TEL

6625025

Připojovací kabel, zásuvka M12 úhlová 4pinová, délka kabelu: 2 m, materiál kabelu: černé PVC; cULus certifikát; k dispozici i jiné délky kabelu a provedení, viz [www.turck.cz](http://www.turck.cz)

## Příslušenství

Rozměrový náčrtek	Typ	ID č.	
-------------------	-----	-------	--



BRT-84

3058979

Kruhová odrazka, reflexní faktor 1,4, akrylát, pro teploty -20 ... +60 °C