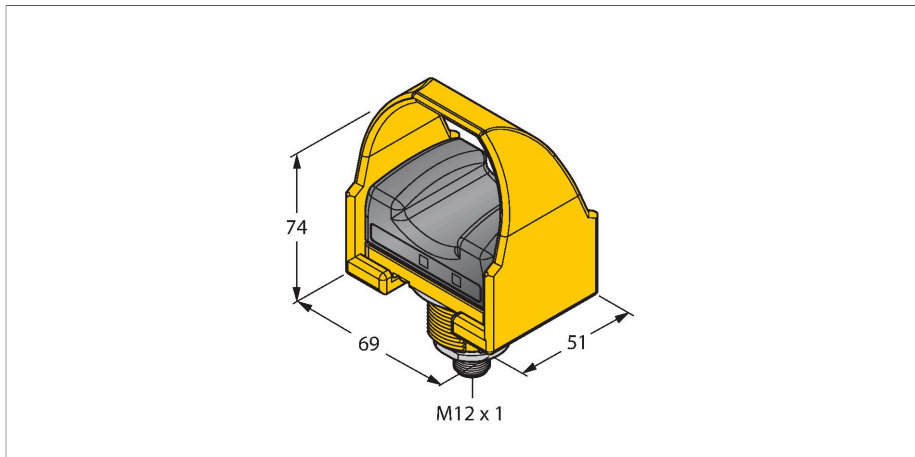


STBVP6Q5

Optosenzor – Montážní závory pro dvouruční ovládání



Technické údaje

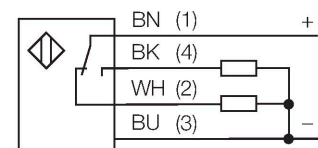
Typ	STBVP6Q5
ID č.	3064181
Optická data	
Funkce	signálka se senzorem
Barva světla	IR
Elektrické údaje	
Napájecí napětí	10...30 VDC
DC jmenovitý provozní proud	≤ 75 mA
Výstupní funkce	spínací/rozpínací, PNP
Frekvence spínání	≤ 25 Hz
Mechanické údaje	
Pouzdro	kvádrové pouzdro, STB
Rozměry	51 x 69 x 74 mm
Materiál pouzdra	plast, PBT
Elektrické připojení	konektor, M12 x 1
Okolní teplota	0... +50 °C
Stupeň krytí	IP66
Indikace napájení	LED, zelená
Indikace stavu výstupu	LED, zelená
Signalizace poruchy	LED, zelená, bliká
Testy / certifikáty	



Vlastnosti

- zástrčka M12 x 1, 4pinová
- stupeň krytí IP66
- ergonomické provedení
- horní díl pouzdra z polyetherimidu
- napájecí napětí: 10...30 VDC
- 1x bezpečnostní spínací výstup PNP
- 1x bezpečnostní rozpínací výstup PNP
- Předem smontovaný ochranný kryt
- bezpečnostní kategorie 4 dle EN ISO 13849-1 při použití s příslušným vyhodnocovacím modulem
- SIL 3 dle IEC 61508 a IEC 62061

Schéma zapojení



Funkční princip

Dvouruční ovládání Duo-Touch lze použít pro ovládání většiny strojů s pohonem, jejichž pracovní cyklus je ovládán obsluhou. Při použití dvouručního ovládání jako bezpečnostního zařízení, musí pracovní cyklus stroje spustit obě ruce obsluhy současně. Tím je zaručeno, že se obsluha nachází na "bezpečném" místě, na kterém nemůže dojít k jejímu zranění. Ovládací prvky dvouručního ovládání musí být umístěny tak, aby se v případě, že je obsluha pustí, nebezpečné části stroje zastavily dříve, než se obsluha dostane do jejich blízkosti. Spuštění je možné pouze současným stiskem obou rukou. Za současné se, dle EN 574, považuje stisknutí v rozmezí max. 500 ms.

