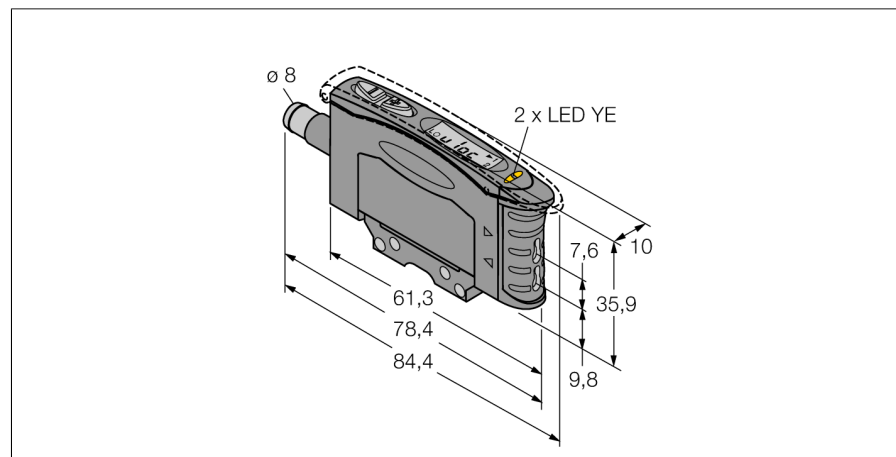


# Optický senzor

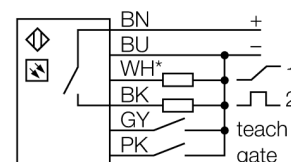
## optické senzory pro plastové světlovody

### D10INFPGQ



- 8mm zástrčka 6pinová nasunovací
- nastavení pomocí Teach-in
- nastavitelná doba odezvy
- viditelné zelené světlo
- napájecí napětí 12...24 VDC
- optické výkon lze nastavit
- zpoždění výstupu (0...100 ms)

#### Schéma zapojení



Typ	D10INFPGQ
ID č.	3064568

Optická data	
Funkce	Senzor pro světlovody
Druh provozu	plastové světlovody
Druh světelného vodiče	plast
Barva světla	zelená
Vlnová délka	525 nm

Elektrické údaje	
Napájecí napětí $U_s$	12...24 VDC
Zvlnění	< 10 % $U_s$
Proud naprázdno $I_0$	≤ 65 mA
Ochrana proti zkratu	ano
Ochrana proti přepólování	ano
Výstupní funkce	spínací, NPN
Výstup 2	analogový, proud
Typ analogových výstupů	4...20 mA
Proudový výstup	4...20 mA
Frekvence spínání	10 kHz
Doba ustálení	≤ 1000 ms
Reakční čas typický	< 0.05 ms
Možnost nastavení	tláčítko vzdálené nastavení

Mechanické údaje	
Pouzdro	kvádrové pouzdro, D10
Materiál pouzdra	plast, termoplastický materiál
Elektrické připojení	konektor, M8 x 1, PVC
Počet žil	6
Okolní teplota	-10... +55 °C
Relativní vlhkost vzduchu	0...90%
Stupeň krytí	IP50

#### Funkční princip

Při stísněných montážních podmínkách nebo při vysokých teplotách jsou často optimálním řešením skleněné nebo plastové světlovody. Světlovody vedou světlo od senzoru ke snímanému objektu. Jednoduché světlovody slouží pro vytvoření jednocestné závory, dvojité světlovody pro reflexní závory.

Speciální vlastnosti	zastavení/zpomalení
Indikace napájení	LED, zelená
Indikace stavu výstupu	LED, žlutá
Indikace funkční rezervy	duální digitální displej
Testy / certifikáty	
Certifikáty	CE, cURus

## Příslušenství

Typové označení	Identifikační číslo		Rozměrový náčrtek
SMBR55F01	3067104	Montážní deska, černý PBT, pro montáž přístrojů řady R55F na stěnu	
SMBR55FRA	3058809	montážní úhelník, nerez ocel, pro boční montáž přístrojů řady D10, DF-G1 a R55F na stěnu	
DIN-35-70	3026604	lišta s profilem 35 mm, délka 70 mm	
DIN-35-105	3030470	DIN rail, width 35 mm, length 105 mm	
DIN-35-140	3026605	lišta s profilem 35 mm, délka 140 mm	

## Function accessories

Typové označení	Identifikační číslo		Rozměrový náčrtek
PIT46U	3026034	Plastový světlovod, pracovní režim: Světelná závora, závitové pouzdro M3 x 0,5, konfekční světlovod bez koncovky, vnější plášť z polyetylénu, pro teploty -30 °C...+70 °C.	
PBT46U	3025967	Plastový světlovod, pracovní režim: Světelný snímač, závitové pouzdro M3 x 0,75, konfekční světlovod bez koncovky, vnější plášť z polyetylénu, pro teploty -30 °C...+70 °C.	