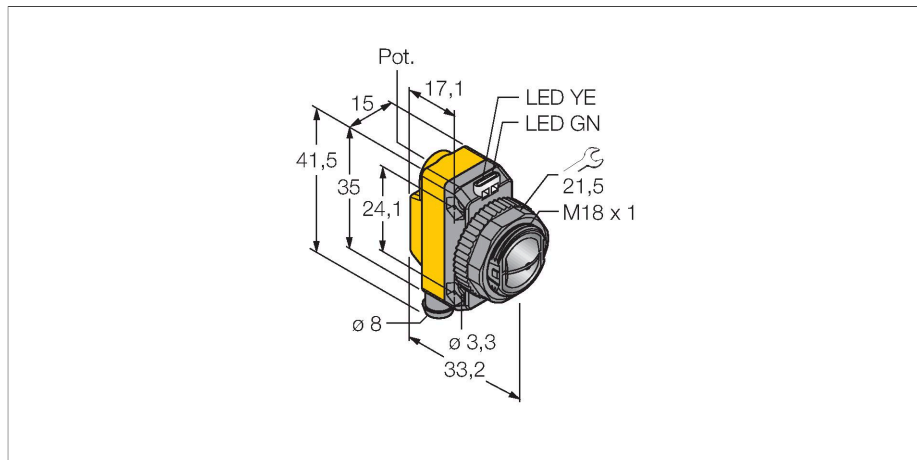


QS18VN6CV15Q7

Optosenzor – snímač se zaostřením



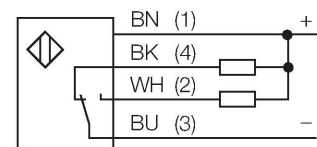
Technické údaje

Typ	QS18VN6CV15Q7
ID č.	3066433
Optická data	
Funkce	senzor přiblížení
Druh provozu	konvergentní
Barva světla	červená
Vlnová délka	630 nm
Ohnisková vzdálenost	16 mm
Rozsah	16 mm
Elektrické údaje	
Napájecí napětí	10...30 VDC
Zvlnění	< 10 % U _{ss}
DC jmenovitý provozní proud	≤ 100 mA
Ochrana proti zkratu	ano
Ochrana proti přepólování	ano
Výstupní funkce	spínací/rozpínací, NPN
Proudový výstup	100 mA
Frekvence spínání	≤ 800 Hz
Doba ustálení	≤ 100 ms
Reakční čas typicky	< 0.6 ms
Možnost nastavení	potenciometr
Mechanické údaje	
Pouzdro	kvádr se závitem, QS18
Rozměry	Ø 18 x 33.2 x 15 x 35 mm
Materiál pouzdra	plast, ABS
Čočka	plast, akrylát
Elektrické připojení	konektor, M8 x 1, PVC

Vlastnosti

- zástrčka 8 mm, 4 piny
- stupeň krytí IP67
- dobře viditelné LED
- nastavení citlivosti potenciometrem
- napájecí napětí: 10...30 VDC
- přepínací NPN výstup

Schéma zapojení



Funkční princip

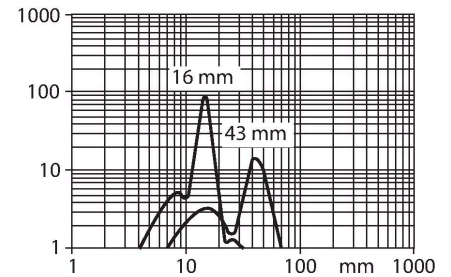
Čočka vysílací diody vytváří u snímače se zaostřením velmi malé, intenzivní ohnisko ve stanovené vzdálenosti od senzoru. Jako u reflexního snímače, je vyhodnocován odraz světla od objektu. Snímače se zaostřením jsou vhodné obzvláště pro snímání malých objektů, detekci hran, určování polohy průhledných materiálů nebo detekci tiskových značek. Zachycené objekty ale nesmí přesáhnout rozsah hloubky ostrosti senzoru. Hloubka ostrosti je rozsah před a za ohniskem, v rámci kterého může být objekt rozlišen. Silným zaostřením světla v ohnisku jsou snímače se zaostřením schopny rozlišit i objekty s nízkou odrazivostí.

Akční rádius

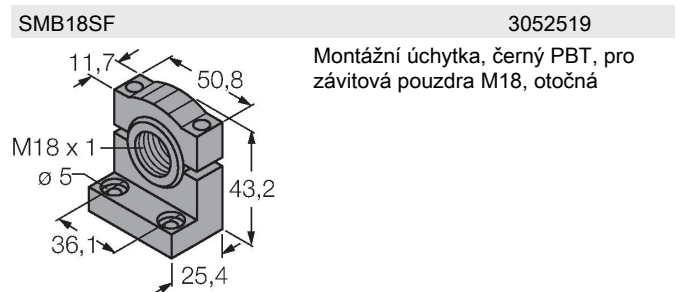
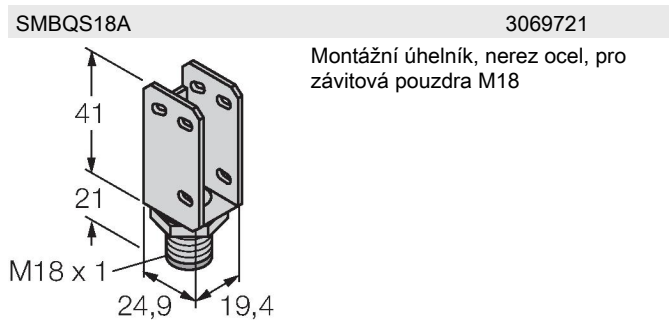
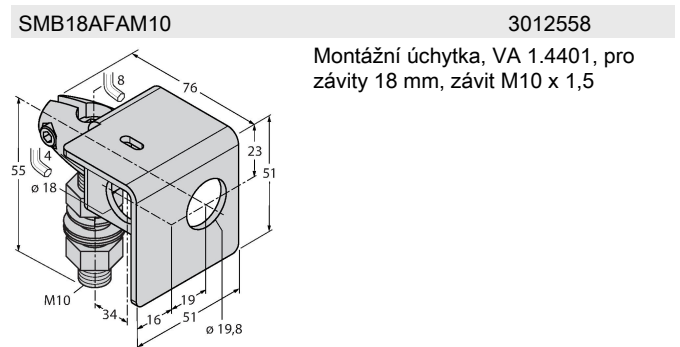
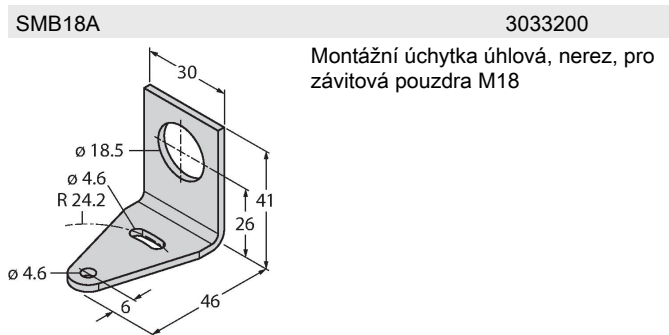
Technické údaje

Funkční rezerva v závislosti na dosahu

Počet žil	4
Okolní teplota	-20... +70 °C
Stupeň krytí	IP67
Indikace napájení	LED, zelená
Indikace stavu výstupu	LED, žlutá
Signalizace poruchy	LED, zelená, bliká
Indikace funkční rezervy	LED, žlutá, bliká
Testy / certifikáty	
Certifikáty	CE, cURus



Příslušenství



Příslušenství

Rozměrový náčrtek	Typ	ID č.	
	PKG4M-2/TEL	6625061	Připojovací kabel, zásuvka M8 přímá 4pinová, délka kabelu: 2 m, materiál kabelu: černé PVC; cULus certifikát; k dispozici i jiné délky kabelu a provedení, viz www.turck.cz

Rozměrový náčrtek

Typ

PKW4M-2/TEL

ID č.

6625067

Připojovací kabel, zásuvka M8 úhlová
4pinová, délka kabelu: 2 m, materiál
kabelu: černé PVC; cULus certifikát;
k dispozici i jiné délky kabelu a
provedení, viz www.turck.cz

