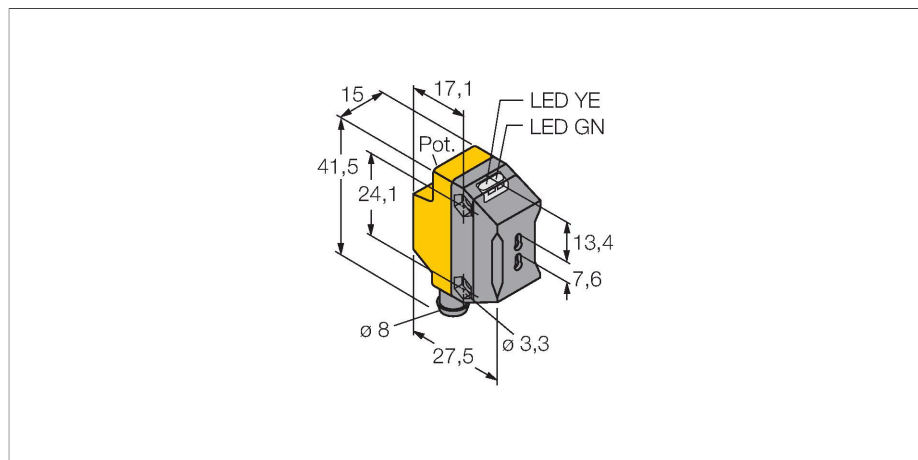


# QS18VP6FPQ7

## Optosenzor – optické senzory pro plastové světlovody



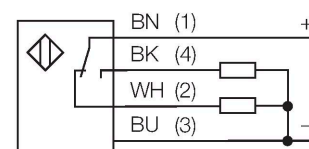
### Technické údaje

Typ	QS18VP6FPQ7
ID č.	3066446
<b>Optická data</b>	
Funkce	Senzor pro světlovody
Druh provozu	plastové světlovody
Druh světelného vodiče	plast
Barva světla	červená
Vlnová délka	660 nm
<b>Elektrické údaje</b>	
Napájecí napětí	10...30 VDC
Zvlnění	< 10 % U <sub>ss</sub>
DC jmenovitý provozní proud	≤ 100 mA
Ochrana proti zkratu	ano
Ochrana proti přepólování	ano
Výstupní funkce	spínací/rozpínací, PNP
Proudový výstup	100 mA
Frekvence spínání	≤ 800 Hz
Doba ustálení	≤ 100 ms
Reakční čas typicky	< 0.6 ms
Možnost nastavení	potenciometr
<b>Mechanické údaje</b>	
Pouzdro	kvádrové pouzdro, QS18
Rozměry	Ø 18 x 27,5 x 15 x 41,5 mm
Materiál pouzdra	plast, ABS
Čočka	akrylát
Elektrické připojení	konektor, M8 x 1, PVC
Počet žil	4

### Vlastnosti

- zástrčka 8 mm, 4 piny
- stupeň krytí IP67
- dobře viditelné LED
- nastavení citlivosti potenciometrem
- napájecí napětí: 10...30 VDC
- přepínací PNP výstup

### Schéma zapojení



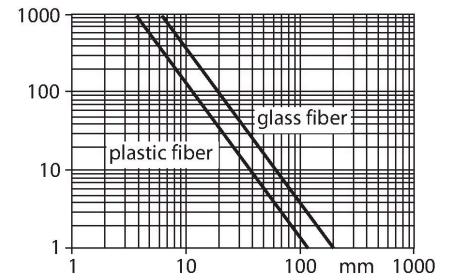
### Funkční princip

Při stísněných montážních podmínkách nebo při vysokých teplotách jsou často optimálním řešením skleněné nebo plastové světlovody. Světlovody vedou světlo od senzoru ke snímanému objektu. Pro jednocestné závory se používají jednoduché světlovody, pro reflexní závory se používají vidlicové světlovody.

Akční rádius  
Funkční rezerva v závislosti na dosahu jednocestné závory (skleněný světlovod IT23S a plastový světlovod PIT46U)

## Technické údaje

Okolní teplota	-20... +70 °C
Stupeň krytí	IP67
Indikace napájení	LED, zelená
Indikace stavu výstupu	LED, žlutá
Signalizace poruchy	LED, zelená, bliká
Indikace funkční rezervy	LED, žlutá, bliká
<b>Testy / certifikáty</b>	
MTTF	965 let dle SN 29500 (Ed. 99) 40°C
Certifikáty	CE, cURus



## Příslušenství

**SMBQS18A** 3069721

Montážní úhelník, nerez ocel, pro závitová pouzdra M18

**SMBQS18AF** 3067467

Montážní úhelník, nerez ocel, pro závitová pouzdra M18

## Příslušenství

Rozměrový náčrtek	Typ	ID č.	
	PKG4M-2/TEL	6625061	Připojovací kabel, zásuvka M8 přímá 4pinová, délka kabelu: 2 m, materiál kabelu: černé PVC; cULus certifikát; k dispozici i jiné délky kabelu a provedení, viz <a href="http://www.turck.cz">www.turck.cz</a>
	PKW4M-2/TEL	6625067	Připojovací kabel, zásuvka M8 úhlová 4pinová, délka kabelu: 2 m, materiál kabelu: černé PVC; cULus certifikát; k dispozici i jiné délky kabelu a provedení, viz <a href="http://www.turck.cz">www.turck.cz</a>

## Příslušenství

Rozměrový náčrtek	Typ	ID č.	
<p>2000</p> <p>14</p> <p>3</p> <p>2x <math>\varnothing 2,2</math></p> <p>M6 x 0,75</p> <p>Nickel plated brass</p> <p><math>\varnothing 4</math></p> <p>2x <math>\varnothing 1</math> fibre</p>	PBT46U	3025967	Plastový světlovod, pracovní režim: Světelný snímač, závitové pouzdro M3 x 0,75, konfekční světlovod bez koncovky, vnější plášť z polyetylénu, pro teploty -30 °C...+70 °C.

	PIT46U	3026034	Plastový světlovod, pracovní režim: Světelná závora, závitové pouzdro M3 x 0,5, konfekční světlovod bez koncovky, vnější plášť z polyetylénu, pro teploty -30 °C...+70 °C.
--	--------	---------	--

