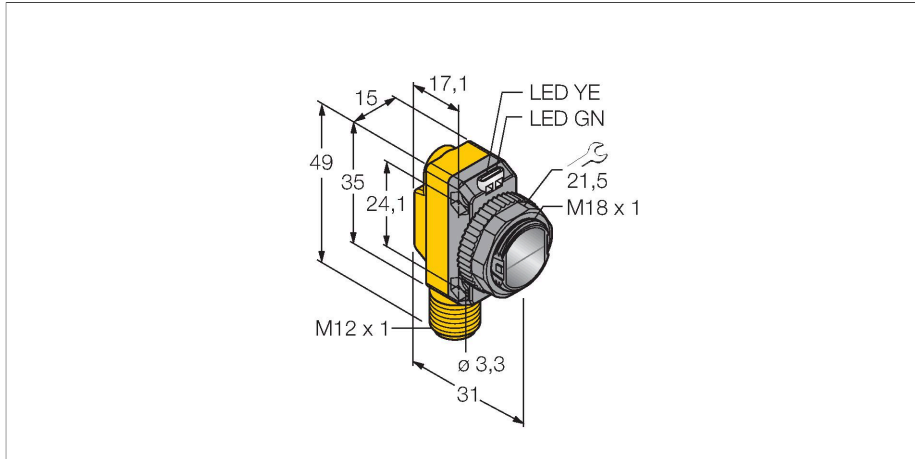


# QS18VP6RQ8

## Optosenzor – jednocestná závora (přijímač)



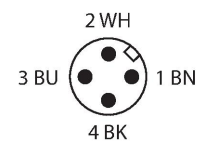
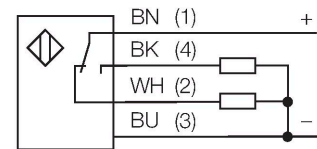
### Technické údaje

Typ	QS18VP6RQ8
ID č.	3066450
<b>Optická data</b>	
Funkce	jednocestná závora
Druh provozu	přijímač
Rozsah	0...20000 mm
<b>Elektrické údaje</b>	
Napájecí napětí	10...30 VDC
Zvlnění	< 10 % U <sub>ss</sub>
DC jmenovitý provozní proud	≤ 100 mA
Ochrana proti zkratu	ano
Ochrana proti přepólování	ano
Výstupní funkce	spínací/rozpínací, PNP
Proudový výstup	100 mA
Frekvence spínání	≤ 400 Hz
Doba ustálení	≤ 100 ms
Reakční čas typicky	< 0.75 ms
<b>Mechanické údaje</b>	
Pouzdro	kvádr se závitem, QS18
Rozměry	Ø 18 x 31 x 15 x 35 mm
Materiál pouzdra	plast, ABS
Čočka	plast, Acrylic
Elektrické připojení	konektor, M12 x 1, PVC
Počet žil	4
Okolní teplota	-20... +70 °C
Stupeň krytí	IP67
Indikace napájení	LED, zelená

### Vlastnosti

- zástrčka M12 x 1, 4pinová
- stupeň krytí IP67
- dobře viditelné LED
- napájecí napětí: 10...30 VDC
- přepínací PNP výstup

### Schéma zapojení



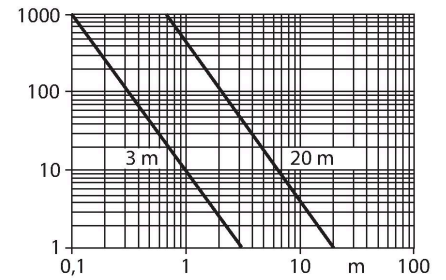
### Funkční princip

Jednocestné závory se skládají z jednoho vysílače a jednoho přijímače. Světlo z vysílače je nasměrováno přesně na přijímač. Přerušení nebo oslabení světelného paprsku objektem vyvolá sepnutí. Všude tam, kde mají být snímány neprůsvitné objekty, jsou jednocestné závory nejspolehlivějšími optosenzory. Vysoký kontrast mezi stavem světlo a tma a velmi vysoké funkční rezervy, které jsou pro tento pracovní režim typické, umožňují provoz na velké vzdálenosti a za těžkých podmínek.

Akční rádius  
Funkční rezerva v závislosti na dosahu (typ 6EB/RB)

## Technické údaje

Indikace stavu výstupu	LED, žlutá
Signalizace poruchy	LED, zelená, bliká
Indikace funkční rezervy	LED, žlutá, bliká
<b>Testy / certifikáty</b>	
MTTF	2952 let dle SN 29500 (Ed. 99) 40°C
Certifikáty	CE, cURus



## Příslušenství

<b>SMB18A</b> 	<b>3033200</b> Montážní úchytka úhlová, nerez, pro závitová pouzdra M18	<b>SMB18AFAM10</b> 	<b>3012558</b> Montážní úchytka, VA 1.4401, pro závit 18 mm, závit M10 x 1,5
<b>SMBQS18A</b> 	<b>3069721</b> Montážní úhelník, nerez ocel, pro závitová pouzdra M18	<b>SMB18SF</b> 	<b>3052519</b> Montážní úchytka, černý PBT, pro závitová pouzdra M18, otočná

## Příslušenství

Rozměrový náčrtek	Typ	ID č.	
	RKC4.4T-2/TEL	6625013	Připojovací kabel, zásuvka M12 přímá 4pinová, délka kabelu: 2 m, materiál kabelu: černé PVC; cULus certifikát; k dispozici i jiné délky kabelu a provedení, viz <a href="http://www.turck.cz">www.turck.cz</a>
	WKC4.4T-2/TEL	6625025	Připojovací kabel, zásuvka M12 úhlová 4pinová, délka kabelu: 2 m, materiál kabelu: černé PVC; cULus certifikát; k dispozici i jiné délky kabelu a provedení, viz <a href="http://www.turck.cz">www.turck.cz</a>