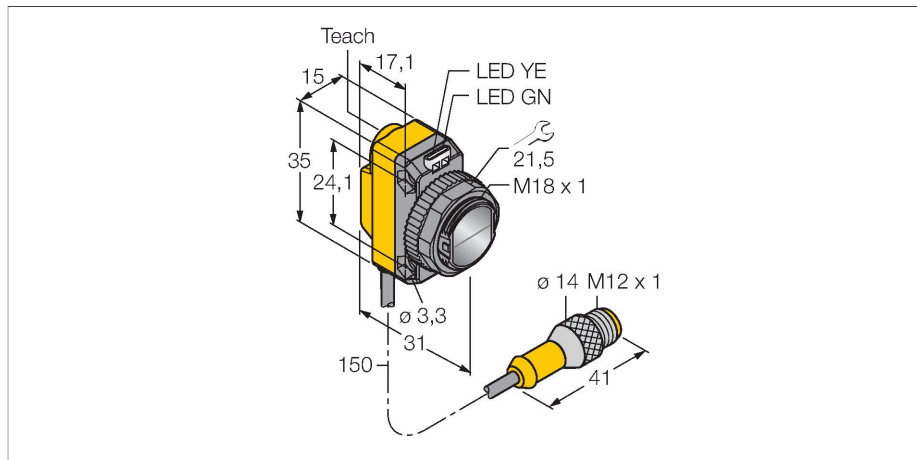


# QS18EN6LPQ5

## Optosenzor – Reflexní závora s polarizačním filtrem



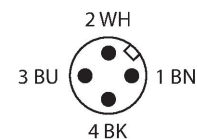
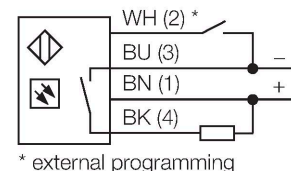
### Technické údaje

Typ	QS18EN6LPQ5
ID č.	3068753
<b>Optická data</b>	
Funkce	reflexní závora
Druh provozu	polarizované
odrazka součástí dodávky	ne
Barva světla	červená polarizovaná
Vlnová délka	630 nm
Rozsah	50...3500 mm
<b>Elektrické údaje</b>	
Napájecí napětí	10...30 VDC
DC jmenovitý provozní proud	≤ 100 mA
Proud naprázdno	≤ 35 mA
Ochrana proti přepólování	ano
Výstupní funkce	spínací, NPN
Frekvence spínání	≤ 833 Hz
Doba ustálení	≤ 100 ms
Reakční čas typicky	< 0.6 ms
Možnost nastavení	tlačítko vzdálené nastavení
<b>Mechanické údaje</b>	
Pouzdro	kvádr se závitem, QS18
Rozměry	Ø 18 x 31 x 15 x 35 mm
Materiál pouzdra	plast, ABS
Čočka	plast, PMMA
Elektrické připojení	kabel s konektorem, M12 x 1, 0.15 m, PVC
Počet žil	4

### Vlastnosti

- 150mm PVC kabel s konektorem M12 x 1, 4žilový
- stupeň krytí IP67
- dobře viditelné LED
- nastavení citlivosti Teach tlačítkem
- napájecí napětí: 10...30 VDC
- NPN spínací výstup
- spínání světlem / tmou

### Schéma zapojení



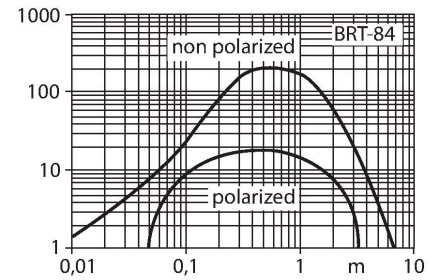
### Funkční princip

U reflexních závor jsou vysílač a přijímač zabudovány v jednom pouzdře. Světelný paprsek vysílače je namířen na odrazku a odražen zpět k přijímači. 3drát DC, 8...30 VDC d300417.pdf Mimo to je potřeba instalovat a zapojit pouze jeden přístroj. Mimo to je potřeba instalovat a zapojit pouze jeden přístroj.

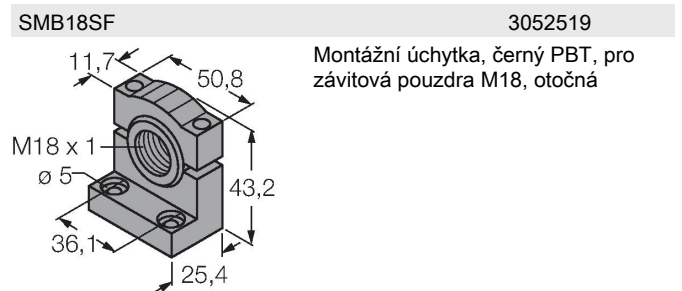
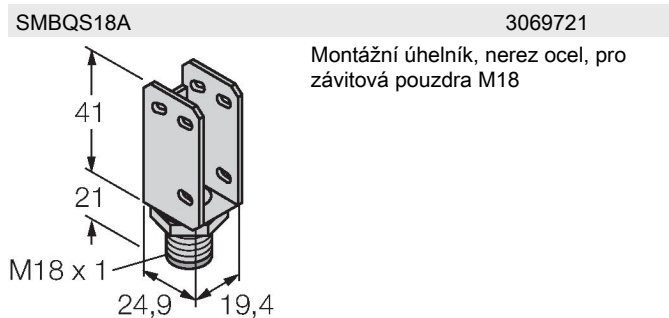
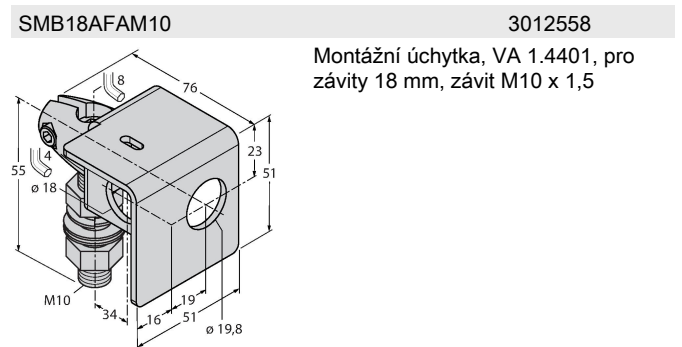
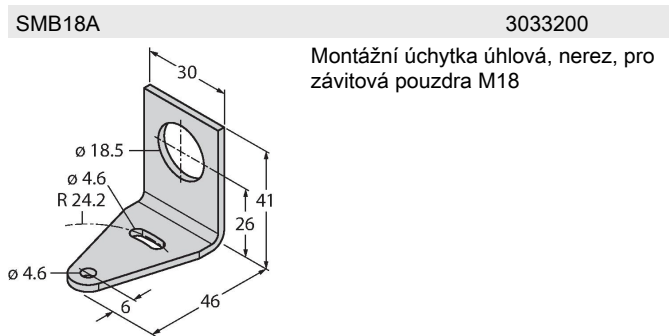
Akční rádius  
Funkční rezerva v závislosti na dosahu (typ LP)

## Technické údaje

Okolní teplota	-20... +70 °C
Stupeň krytí	IP67
Speciální vlastnosti	zastavení/zpomalení
Indikace napájení	LED, zelená
Indikace stavu výstupu	LED, žlutá
Signalizace poruchy	LED, zelená, bliká
Indikace funkční rezervy	LED
indikace alarmu	LED žlutá bliká
<b>Testy / certifikáty</b>	
Certifikáty	CE, cURus



## Příslušenství



## Příslušenství

Rozměrový náčrtek	Typ	ID č.	
	RKC4.4T-2/TEL	6625013	Připojovací kabel, zásuvka M12 přímá 4pinová, délka kabelu: 2 m, materiál kabelu: černé PVC; cULus certifikát; k dispozici i jiné délky kabelu a provedení, viz <a href="http://www.turck.cz">www.turck.cz</a>

Rozměrový náčrtek	Typ	ID č.	
	WKC4.4T-2/TEL	6625025	Připojovací kabel, zásuvka M12 úhlová 4pinová, délka kabelu: 2 m, materiál kabelu: černé PVC; cULus certifikát; k dispozici i jiné délky kabelu a provedení, viz <a href="http://www.turck.cz">www.turck.cz</a>

## Příslušenství

Rozměrový náčrtek	Typ	ID č.	
	BRT-84	3058979	Kruhová odrazka, reflexní faktor 1,4, akrylát, pro teploty -20 ... +60 °C