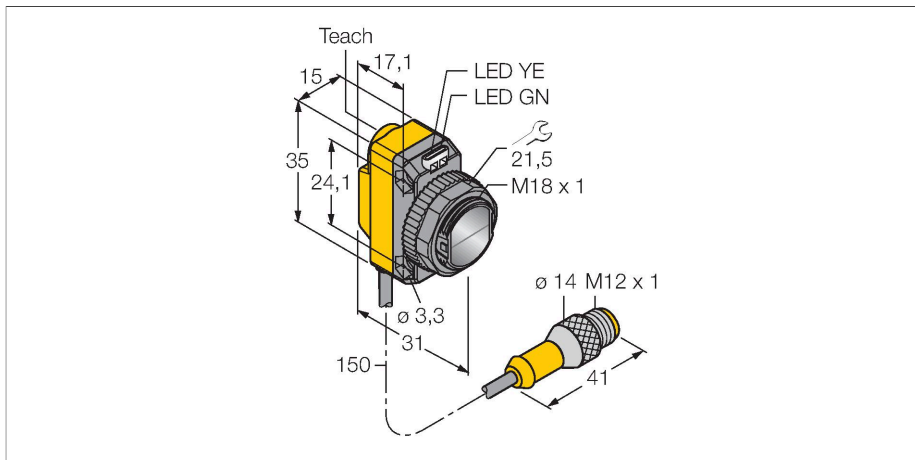


QS18EP6CV15Q5

Optosenzor – snímač se zaostřením



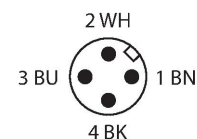
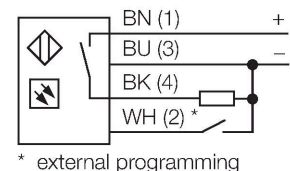
Technické údaje

Typ	QS18EP6CV15Q5
ID č.	3068855
Optická data	
Funkce	senzor přiblížení
Druh provozu	konvergentní
Barva světla	červená
Vlnová délka	630 nm
Ohnisková vzdálenost	16 mm
Rozsah	16 mm
Elektrické údaje	
Napájecí napětí	10...30 VDC
DC jmenovitý provozní proud	≤ 100 mA
Proud naprázdno	≤ 35 mA
Ochrana proti přepólování	ano
Výstupní funkce	spínací, PNP
Frekvence spínání	≤ 833 Hz
Doba ustálení	≤ 100 ms
Reakční čas typicky	< 0.6 ms
Možnost nastavení	tlačítko vzdálené nastavení
Mechanické údaje	
Pouzdro	kvádr se závitem, QS18
Rozměry	Ø 18 x 31 x 15 x 35 mm
Materiál pouzdra	plast, ABS
Čočka	plast, PMMA
Elektrické připojení	kabel s konektorem, M12 x 1, 0.15 m, PVC
Počet žil	4

Vlastnosti

- 150mm PVC kabel s konektorem M12 x 1, 4žilový
- stupeň krytí IP67
- dobře viditelné LED
- nastavení citlivosti Teach tlačítkem
- napájecí napětí: 10...30 VDC
- PNP spínací výstup
- spínání světlem / tmou

Schéma zapojení



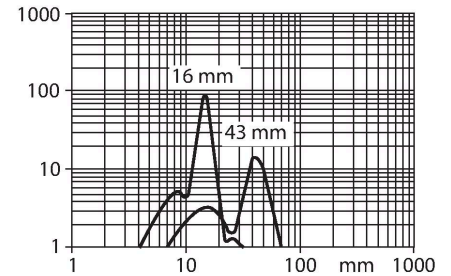
Funkční princip

Čočka vysílací diody vytváří u snímače se zaostřením velmi malé, intenzivní ohnisko ve stanovené vzdálenosti od senzoru. Jako u reflexního snímače, je vyhodnocován odraz světla od objektu. Snímače se zaostřením jsou vhodné obzvláště pro snímání malých objektů, detekci hran, určování polohy průhledných materiálů nebo detekci tiskových značek. Zachycené objekty ale nesmí přesáhnout rozsah hloubky ostrosti senzoru. Hloubka ostrosti je rozsah před a za ohniskem, v rámci kterého může být objekt rozlišen. Silným zaostřením světla v ohnisku jsou snímače se zaostřením schopny rozlišit i objekty s nízkou odrazivostí.

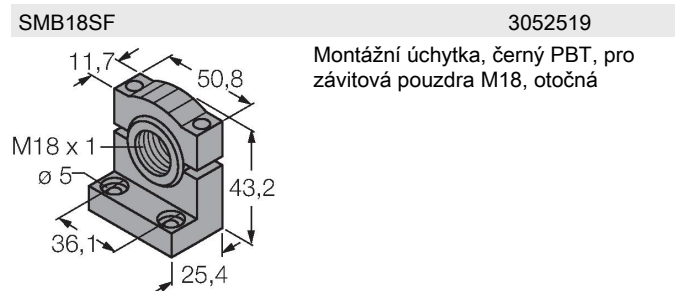
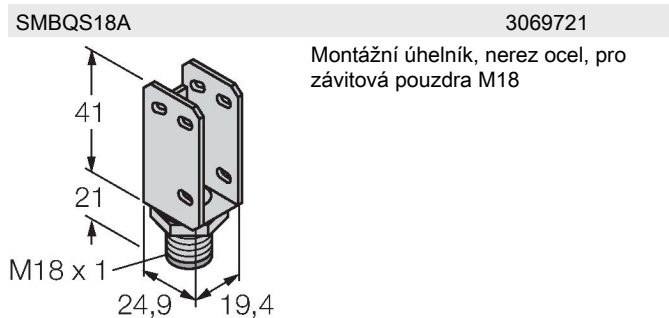
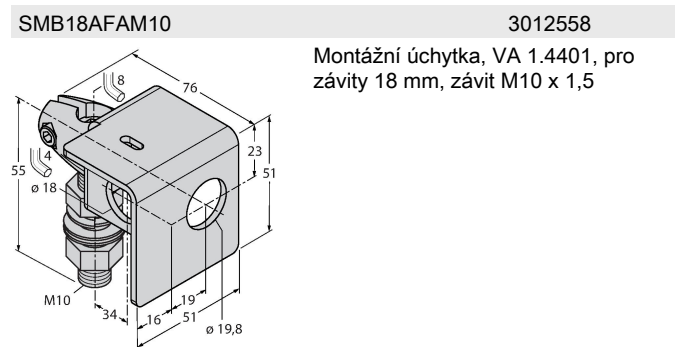
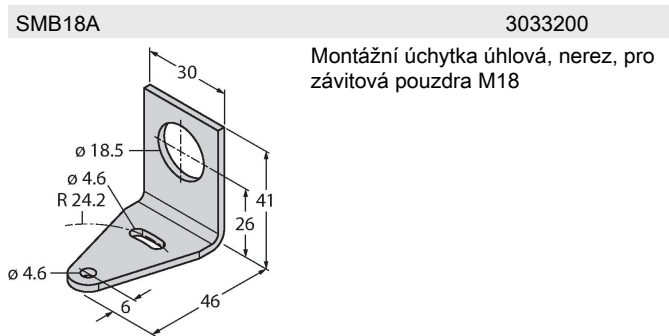
Technické údaje

Okolní teplota	-20... +70 °C
Stupeň krytí	IP67
Speciální vlastnosti	zastavení/zpomalení
Indikace napájení	LED, zelená
Indikace stavu výstupu	LED, žlutá
Signalizace poruchy	LED, zelená, bliká
Indikace funkční rezervy	LED
indikace alarmu	LED žlutá bliká
Testy / certifikáty	
Certifikáty	CE, cURus

Akční rádius
Funkční rezerva v závislosti na dosahu



Příslušenství



Příslušenství

Rozměrový náčrtek	Typ	ID č.	
	RKC4.4T-2/TEL	6625013	Připojovací kabel, zásuvka M12 přímá 4pinová, délka kabelu: 2 m, materiál kabelu: černé PVC; cULus certifikát; k dispozici i jiné délky kabelu a provedení, viz www.turck.cz

Rozměrový náčrtek

Typ

WKC4.4T-2/TEL

ID č.

6625025

Připojovací kabel, zásuvka M12
úhlová 4pinová, délka kabelu: 2 m,
materiál kabelu: černé PVC; cULus
certifikát; k dispozici i jiné délky kabelu
a provedení, viz www.turck.cz

