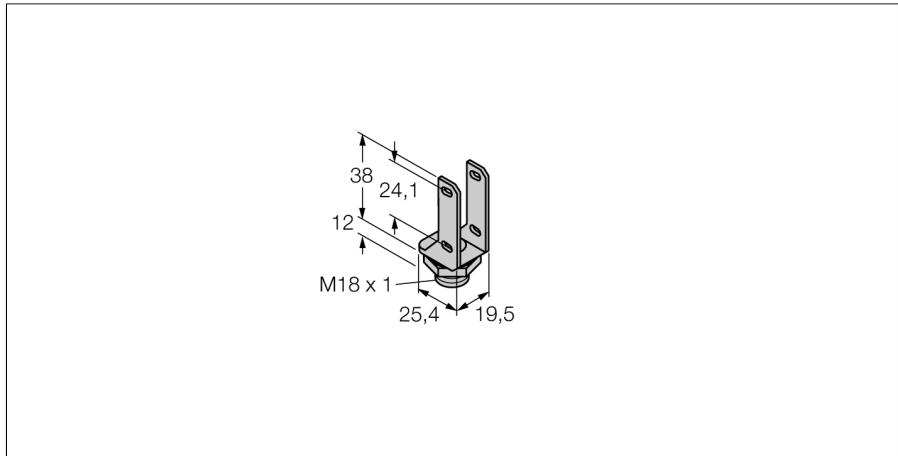


# Příslušenství ochranný kryt SMBQS18Y



- montážní úhelníky
- pro pouzdra QS18
- pro pouzdra QS18

Typ	SMBQS18Y
ID č.	3068865
Pouzdro	příslušenství pro kvádrová pouzdra, SMBQS18Y
Materiál pouzdra	nerez ocel, V4A 1.4401 (AISI 316)