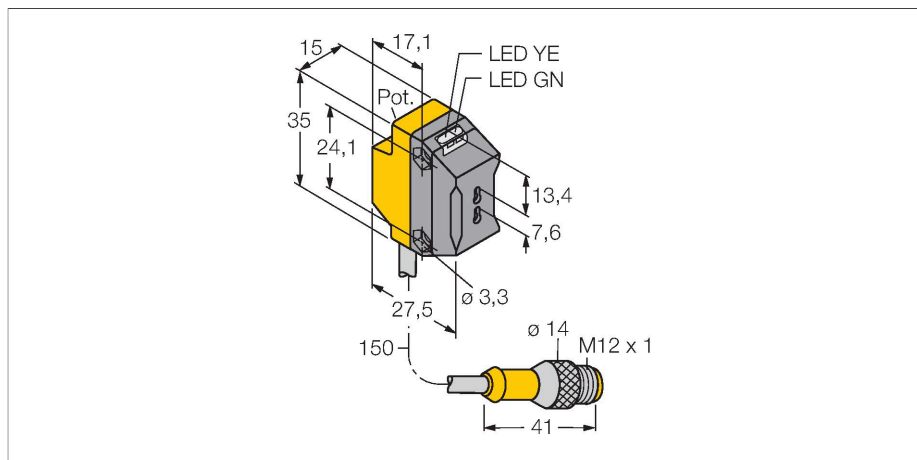


QS18VP6FPQ5

Optosenzor – optické senzory pro plastové světlovody



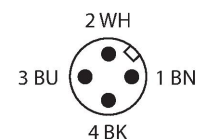
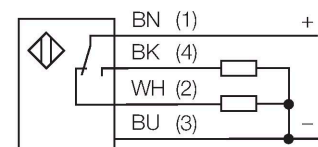
Technické údaje

Typ	QS18VP6FPQ5
ID č.	3069869
Optická data	
Funkce	Senzor pro světlovody
Druh provozu	plastové světlovody
Druh světelného vodiče	plast
Barva světla	červená
Vlnová délka	660 nm
Elektrické údaje	
Napájecí napětí	10...30 VDC
Zvlnění	< 10 % U _{ss}
DC jmenovitý provozní proud	≤ 100 mA
Ochrana proti zkratu	ano
Ochrana proti přepólování	ano
Výstupní funkce	spínací/rozpínací, PNP
Proudový výstup	100 mA
Frekvence spínání	≤ 800 Hz
Doba ustálení	≤ 100 ms
Reakční čas typicky	< 0.6 ms
Možnost nastavení	potenciometr
Mechanické údaje	
Pouzdro	kvádrové pouzdro, QS18
Rozměry	Ø 18 x 27,5 x 15 x 34,5 mm
Materiál pouzdra	plast, ABS
Čočka	akrylát
Elektrické připojení	kabel s konektorem, M12 x 1, 0.15 m, PVC

Vlastnosti

- 150mm PVC kabel s konektorem M12 x 1, 4žilový
- stupeň krytí IP67
- dobře viditelné LED
- nastavení citlivosti potenciometrem
- napájecí napětí: 10...30 VDC
- přepínací PNP výstup

Schéma zapojení



Funkční princip

Při stísněných montážních podmínkách nebo při vysokých teplotách jsou často optimálním řešením skleněné nebo plastové světlovody. Světlovody vedou světlo od senzoru ke snímanému objektu. Pro jednocestné závory se používají jednoduché světlovody, pro reflexní závory se používají vidlicové světlovody.

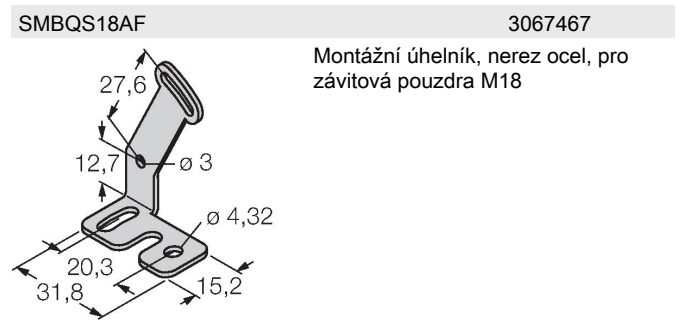
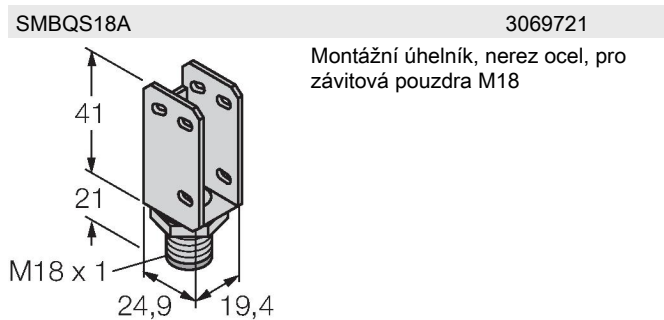
Akční rádius
Funkční rezerva v závislosti na dosahu jednocestné závory (skleněný světlovod IT23S a plastový světlovod PIT46U)

Technické údaje

Počet žil	4
Okolní teplota	-20... +70 °C
Stupeň krytí	IP67
Indikace napájení	LED, zelená
Indikace stavu výstupu	LED, žlutá
Signalizace poruchy	LED, zelená, bliká
Indikace funkční rezervy	LED, žlutá, bliká
Testy / certifikáty	
MTTF	965 let dle SN 29500 (Ed. 99) 40°C
Certifikáty	CE, cURus



Příslušenství



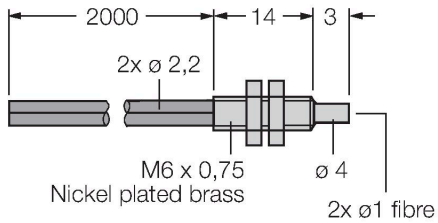
Příslušenství

Rozměrový náčrtek	Typ	ID č.	
	RKC4.4T-2/TEL	6625013	Připojovací kabel, zásuvka M12 přímá 4pinová, délka kabelu: 2 m, materiál kabelu: černé PVC; cULus certifikát; k dispozici i jiné délky kabelu a provedení, viz www.turck.cz
	WKC4.4T-2/TEL	6625025	Připojovací kabel, zásuvka M12 úhlová 4pinová, délka kabelu: 2 m, materiál kabelu: černé PVC; cULus certifikát; k dispozici i jiné délky kabelu a provedení, viz www.turck.cz

Příslušenství

Rozměrový náčrtek	Typ	ID č.	
-------------------	-----	-------	--

	PBT46U	3025967	Plastový světlovod, pracovní režim: Světelný snímač, závitové pouzdro M3 x 0,75, konfekční světlovod bez koncovky, vnější plášť z polyetylénu, pro teploty -30 °C...+70 °C.
--	--------	---------	---



	PIT46U	3026034	Plastový světlovod, pracovní režim: Světelná závora, závitové pouzdro M3 x 0,5, konfekční světlovod bez koncovky, vnější plášť z polyetylénu, pro teploty -30 °C...+70 °C.
--	--------	---------	--

