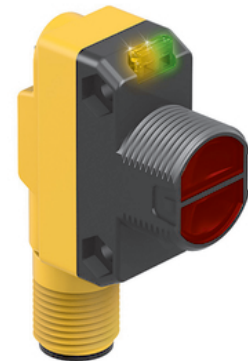
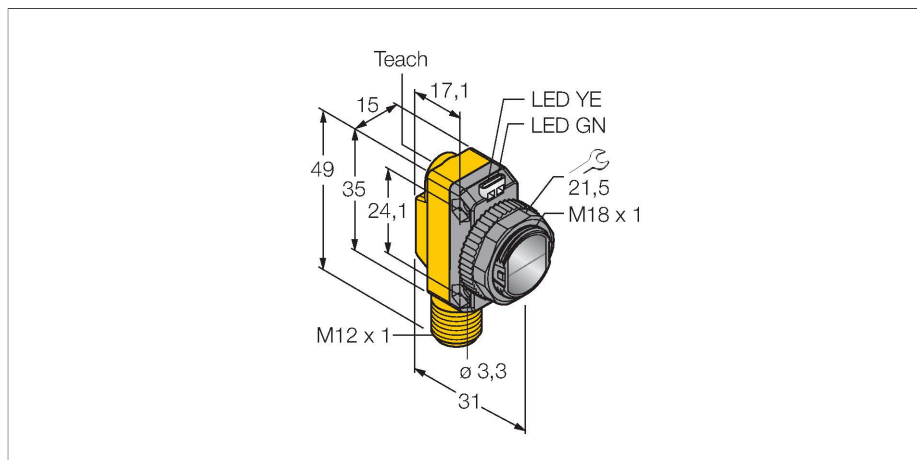


# QS18EN6LPQ8

## Optosenzor – Reflexní závora s polarizačním filtrem



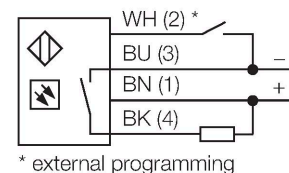
### Technické údaje

|                             |                                |
|-----------------------------|--------------------------------|
| Typ                         | QS18EN6LPQ8                    |
| ID č.                       | 3070810                        |
| <b>Optická data</b>         |                                |
| Funkce                      | reflexní závora                |
| Druh provozu                | polarizované                   |
| odrazka součástí dodávky    | ne                             |
| Barva světla                | červená polarizovaná           |
| Vlnová délka                | 630 nm                         |
| Rozsah                      | 50...3500 mm                   |
| <b>Elektrické údaje</b>     |                                |
| Napájecí napětí             | 10...30 VDC                    |
| DC jmenovitý provozní proud | ≤ 100 mA                       |
| Proud naprázdno             | ≤ 35 mA                        |
| Ochrana proti přepólování   | ano                            |
| Výstupní funkce             | spínací, NPN                   |
| Frekvence spínání           | ≤ 833 Hz                       |
| Doba ustálení               | ≤ 100 ms                       |
| Reakční čas typicky         | < 0.6 ms                       |
| Možnost nastavení           | tlačítko<br>vzdálené nastavení |
| <b>Mechanické údaje</b>     |                                |
| Pouzdro                     | kvádr se závitem, QS18         |
| Rozměry                     | Ø 18 x 31 x 15 x 35 mm         |
| Materiál pouzdra            | plast, ABS                     |
| Čočka                       | plast, PMMA                    |
| Elektrické připojení        | konektor, M12 x 1, PVC         |
| Počet žil                   | 4                              |

### Vlastnosti

- konektor M12, 4pinový
- stupeň krytí IP67
- dobře viditelné LED
- nastavení citlivosti Teach tlačítkem
- napájecí napětí: 10...30 VDC
- NPN spínací výstup
- spínání světlem / tmou

### Schéma zapojení



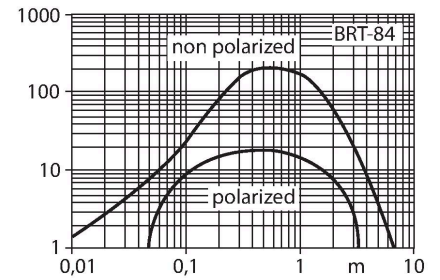
### Funkční princip

U reflexních závor jsou vysílač a přijímač zabudovány v jednom pouzdře. Světelný paprsek vysílače je namířen na odrazku a odražen zpět k přijímači. 3drát DC, 8...30 VDC d300417.pdf Mimo to je potřeba instalovat a zapojit pouze jeden přístroj. Mimo to je potřeba instalovat a zapojit pouze jeden přístroj.

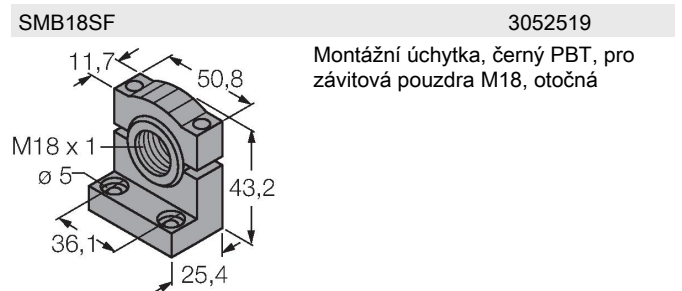
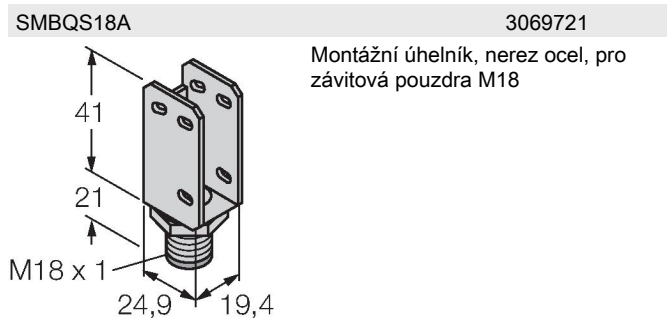
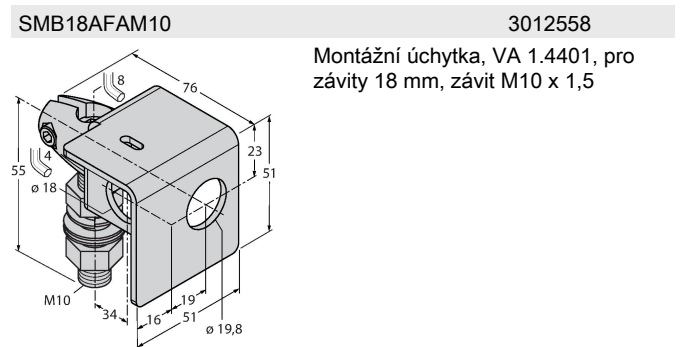
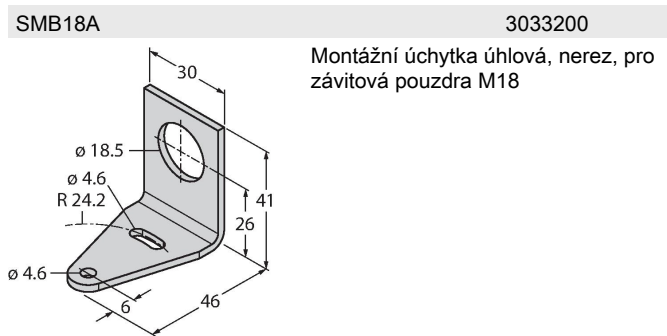
Akční rádius  
Funkční rezerva v závislosti na dosahu (typ LP)

## Technické údaje

|                            |                     |
|----------------------------|---------------------|
| Okolní teplota             | -20... +70 °C       |
| Stupeň krytí               | IP67                |
| Speciální vlastnosti       | zastavení/zpomalení |
| Indikace napájení          | LED, zelená         |
| Indikace stavu výstupu     | LED, žlutá          |
| Signalizace poruchy        | LED, zelená, bliká  |
| Indikace funkční rezervy   | LED                 |
| indikace alarmu            | LED žlutá bliká     |
| <b>Testy / certifikáty</b> |                     |
| Certifikáty                | CE, cURus           |



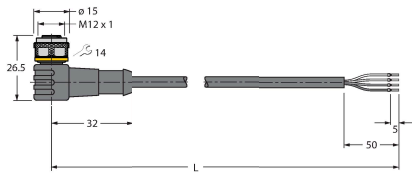
## Příslušenství



## Příslušenství

| Rozměrový náčrtek | Typ           | ID č.   |  |
|-------------------|---------------|---------|--|
|                   | RKC4.4T-2/TEL | 6625013 | Připojovací kabel, zásuvka M12 přímá 4pinová, délka kabelu: 2 m, materiál kabelu: černé PVC; cULus certifikát; k dispozici i jiné délky kabelu a provedení, viz <a href="http://www.turck.cz">www.turck.cz</a> |

| Rozměrový náčrtek | Typ | ID č. |  |
|-------------------|-----|-------|--|
|-------------------|-----|-------|--|



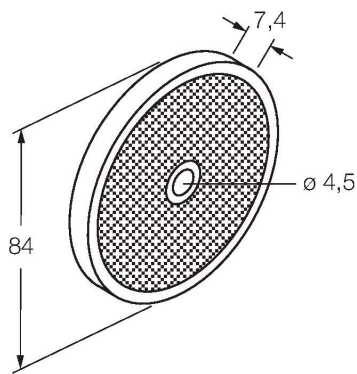
WKC4.4T-2/TEL

6625025

Připojovací kabel, zásuvka M12 úhlová 4pinová, délka kabelu: 2 m, materiál kabelu: černé PVC; cULus certifikát; k dispozici i jiné délky kabelu a provedení, viz [www.turck.cz](http://www.turck.cz)

## Příslušenství

| Rozměrový náčrtek | Typ | ID č. |  |
|-------------------|-----|-------|--|
|-------------------|-----|-------|--|



BRT-84

3058979

Kruhová odrazka, reflexní faktor 1,4, akrylát, pro teploty -20 ... +60 °C