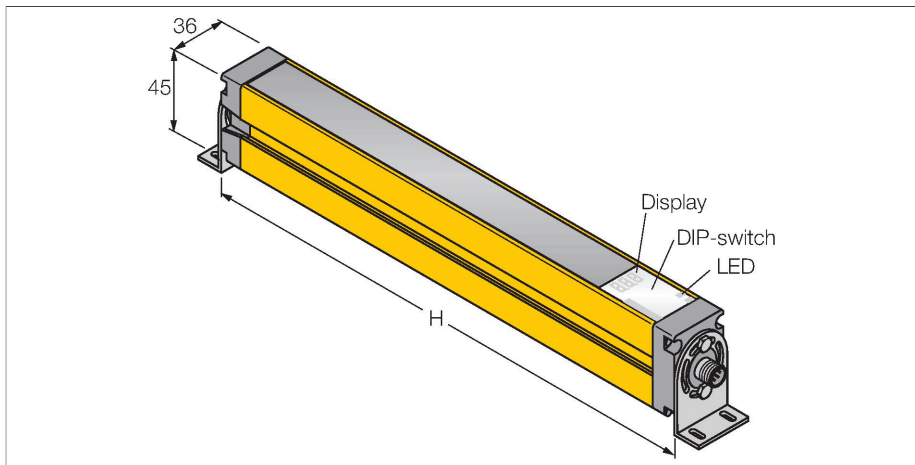


SLSP30-1050Q85

Bezpečnostní optická závora – páry vysílač/přijímač



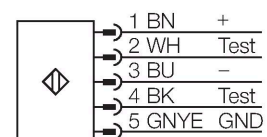
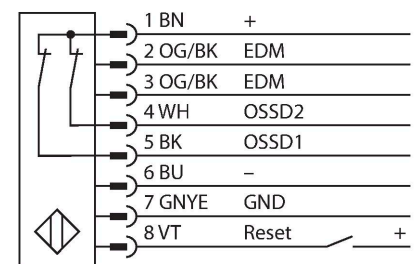
Technické údaje

Typ	SLSP30-1050Q85
ID č.	3071266
Optická data	
Funkce	optická závora
Barva světla	IR
Vlnová délka	950 nm
Optické rozlišení	30 mm
Rozsah	100...18000 mm
Hlídaná výška	1050 mm
Počet paprsků	70
Funkce muting	ne
Scan Code	nastavitelný
Elektrické údaje	
Napájecí napětí	20...28 VDC
Zvlnění	< 10 % U_{ss}
DC jmenovitý provozní proud	≤ 375 mA
Proud naprázdno	≤ 275 mA
Max. výstupní proud bezpečnostního výstupu	500 mA
Ochrana proti zkratu	ano
Ochrana proti přepólování	ano
Výstupní funkce	2x rozpínací kontakt, 2x PNP
Proudový výstup	0...500 mA
Počet bezpečnostních polovodičových výstupů	2
Reakční čas typicky	< 21 ms
Blokování automatického restartu	ano
Možnost zclonění	ano

Vlastnosti

- vysílač s funkcí test, zástrčka M12 x 1, 5pinová
- přijímač, zástrčka M12 x 1, 8pinová
- funkce zclonění
- stupeň krytí IP65
- nastavení pomocí DIP přepínačů
- napájecí napětí 24 VDC +/-15%
- rozlišení 30 mm
- hlídaná výška 1050 mm
- každý přístroj obsahuje dvě montážní úchytky EZA-MBK-11, přístroje s délkou 900 mm a více obsahují navíc EZA-MBK-12
- kategorie 4, PL e dle EN ISO 13849-1:2008
- typ 4 dle IEC 61496-1,-2
- SIL 3 dle IEC 61508

Schéma zapojení



Funkční princip

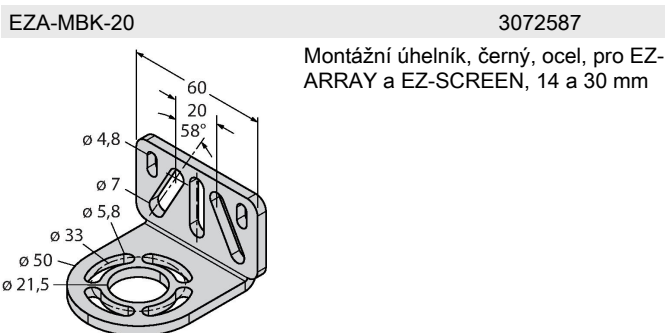
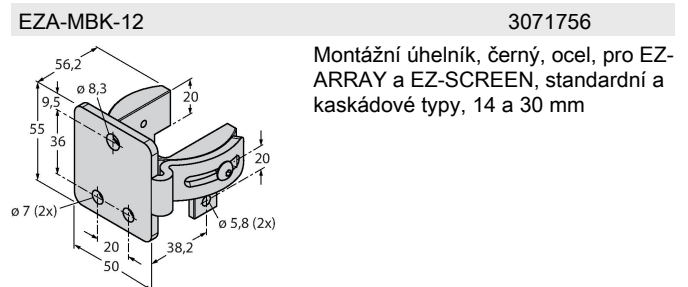
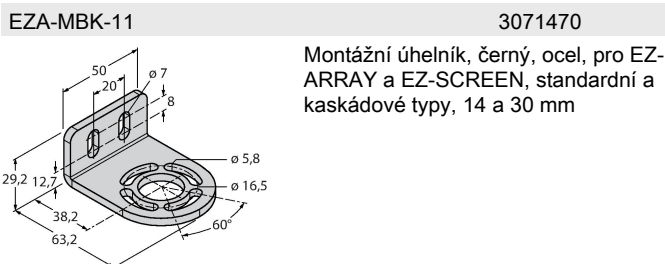
Bezpečnostní optický závěs pro ochranu osob s vysokou rozlišovací schopností se skládá z

Technické údaje

Mechanické údaje	
Pouzdro	kvádrové pouzdro, EZ-Screen
Rozměry	45 x 36 x 1120 mm
Materiál pouzdra	kov, AL, žlutý polyester
Čočka	plast, akrylát
Ize kaskádovat	ne
Elektrické připojení	konektor, M12 x 1
Okolní teplota	0... +50 °C
Stupeň krytí	IP65
Indikace napájení	LED, zelená
Indikace stavu výstupu	dvoubarevná LED, červená
Testy / certifikáty	
Odolnost vůči vibracím	10-55 Hz at 0.35 mm
Odolnost vůči rázům	10 g at 16 ms (6000 cycles)
Certifikáty	CE, cULus listed

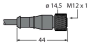
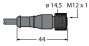
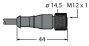
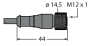
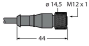
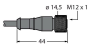
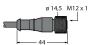
vysílače a přijímače. Protože je systém opticky synchronizován, není potřeba propojení mezi vysílačem a přijímací jednotkou. Bezpečnostní spínací výstupy přijímačů jsou přímo propojeny na výkonové relé a způsobí okamžité zastavení nebezpečného cyklu stroje. Díky redundantnímu zapojení kontrolovaných obvodů, redundantní konstrukci přístroje s dvěma nezávislými, navzájem se kontrolujícími mikroprocesory je dosaženo bezpečnostní kategorie 4 dle IEC 61496.

Příslušenství



Příslušenství

Rozměrový náčrtek	Typ	ID č.	
	QDE-815D	3070883	Připojovací PVC kabel pro optické závory, žlutý, délka 4.57 m, 8pinová zásuvka M12x1

Rozměrový náčrtek	Typ	ID č.	
	QDE-825D	3070884	Připojovací PVC kabel pro optické závory, žlutý, délka 7.62 m, 8pinová zásuvka M12x1
	QDE-850D	3070885	Připojovací PVC kabel pro optické závory, žlutý, délka 15.3 m, 8pinová zásuvka M12x1
	QDE-875D	3071466	Připojovací PVC kabel pro optické závory, žlutý, délka 22.9 m, 8pinová zásuvka M12x1
	QDE-8100D	3071467	Připojovací PVC kabel pro optické závory, žlutý, délka 30.5 m, 8pinová zásuvka M12x1
	QDE-515D	3070880	Připojovací PVC kabel pro optické závory, žlutý, délka 4.57 m, 5pinová zásuvka M12x1
	QDE-525D	3070881	připojovací kabel, PVC, žlutý, délka: 2.44 m, zásuvka M12 x 1 - zástrčka M12, 8pinová
	QDE-550D	3070882	Připojovací PVC kabel pro optické závory, žlutý, délka 15,3 m, 5pinová zásuvka M12x1
	QDE-575D	3071464	připojovací kabel, žluté PVC, délka: 22.9 m, zásuvka M12 x 1, 5pinová
	QDE-5100D	3071465	Připojovací PVC kabel pro optické závory, žlutý, délka 30.5 m, 5pinová zásuvka M12x1
	DEE2R-81D	3072205	připojovací kabel, žluté PVC, délka: 0.31 m, zásuvka M12 x 1 - zástrčka M12, 8pinová
	DEE2R-83D	3072206	připojovací kabel, žluté PVC, délka: 0.91 m, zásuvka M12 x 1 - zástrčka M12, 8pinová
	DEE2R-88D_	3072635	připojovací kabel, žluté PVC, délka: 2.44 m, zásuvka M12 x 1 - zástrčka M12, 8pinová
	DEE2R-815D	3072207	připojovací kabel, žluté PVC, délka: 4.57 m, zásuvka M12 x 1 - zástrčka M12, 8pinová
	DEE2R-825D	3072208	připojovací kabel, žluté PVC, délka: 7.62 m, zásuvka M12 x 1 - zástrčka M12, 8pinová
	DEE2R-850D	3072209	připojovací kabel, žluté PVC, délka: 15,2 m, zásuvka M12 x 1 - zástrčka M12, 8pinová
	DEE2R-875D	3072210	připojovací kabel, žluté PVC, délka: 22.9 m, zásuvka M12 x 1 - zástrčka M12, 8pinová
	DEE2R-8100D	3072211	připojovací kabel, žluté PVC, délka: 30.5 m, zásuvka M12 x 1 - zástrčka M12, 8pinová

Rozměrový náčrtek	Typ	ID č.	
	DEE2R-51D	3072333	připojovací kabel, žluté PVC, délka: 0.31 m, zásuvka M12 x 1 - zástrčka M12, 5pinová
	DEE2R-53D	3072334	připojovací kabel, žluté PVC, délka: 0.91 m, zásuvka M12 x 1 - zástrčka M12, 5pinová
	DEE2R-58D_	3072636	připojovací kabel, žluté PVC, délka: 2.44 m, zásuvka M12 x 1 - zástrčka M12, 5pinová
	DEE2R-515D	3072335	připojovací kabel, žluté PVC, délka: 4,57 m, zásuvka M12 x 1 - zástrčka M12, 5pinová
	DEE2R-525D	3072336	připojovací kabel, žluté PVC, délka: 7.62 m, zásuvka M12 x 1 - zástrčka M12, 5pinová
	DEE2R-550D	3072337	připojovací kabel, žluté PVC, délka: 15.2 m, zásuvka M12 x 1 - zástrčka M12, 5pinová
	DEE2R-575D	3072338	připojovací kabel, žluté PVC, délka: 22.9 m, zásuvka M12 x 1 - zástrčka M12, 5pinová
	DEE2R-5100D	3072339	připojovací kabel, žluté PVC, délka: 30.5 m, zásuvka M12 x 1 - zástrčka M12, 5pinová
	DEE2R-58D	3094307	připojovací kabel, žluté PVC, délka: 2.44 m, zásuvka M12 x 1 - zástrčka M12, 5pinová
	DEE2R-88D	3094306	připojovací kabel, žluté PVC, délka: 2.44 m, zásuvka M12 x 1 - zástrčka M12, 8pinová