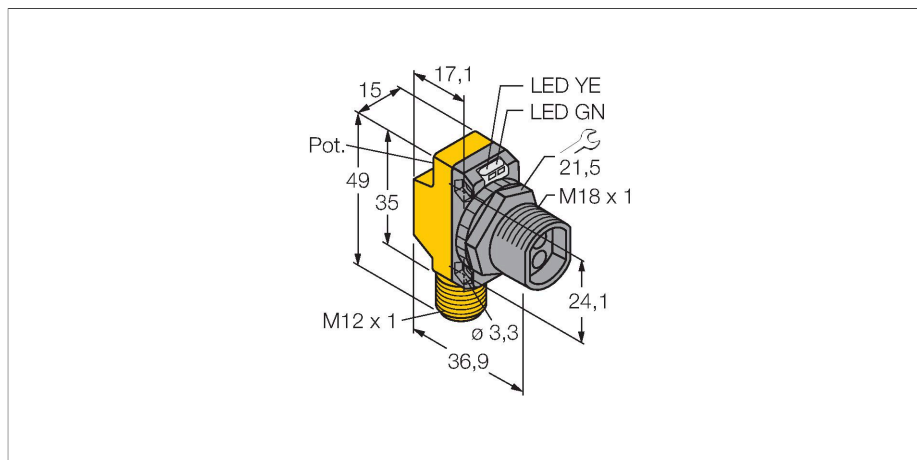


QS18VP6FQ8

Optosenzor – optické senzory pro skleněné světlovody



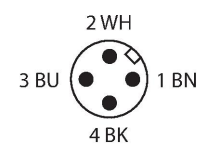
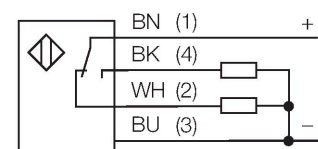
Technické údaje

Typ	QS18VP6FQ8
ID č.	3071778
Optická data	
Funkce	Senzor pro světlovody
Druh provozu	Skleněný světlovod
Druh světelného vodiče	sklo
Barva světla	IR
Vlnová délka	940 nm
Elektrické údaje	
Napájecí napětí	10...30 VDC
Zvlnění	< 10 % U _{ss}
DC jmenovitý provozní proud	≤ 100 mA
Ochrana proti zkratu	ano
Ochrana proti přepólování	ano
Výstupní funkce	spínací/rozpínací, PNP
Proudový výstup	100 mA
Frekvence spínání	≤ 800 Hz
Doba ustálení	≤ 100 ms
Reakční čas typicky	< 0.6 ms
Možnost nastavení	potenciometr
Mechanické údaje	
Pouzdro	kvádr se závitem, QS18
Rozměry	36.9 x 15 x 49 mm
Materiál pouzdra	plast, termoplastický materiál
Elektrické připojení	konektor, M12 x 1, PVC
Počet žil	4
Okolní teplota	-20... +70 °C

Vlastnosti

- zástrčka M12 x 1, 4pinová
- stupeň krytí IP67
- dobře viditelné LED
- nastavení citlivosti potenciometrem
- napájecí napětí: 10...30 VDC
- přepínací PNP výstup

Schéma zapojení



Funkční princip

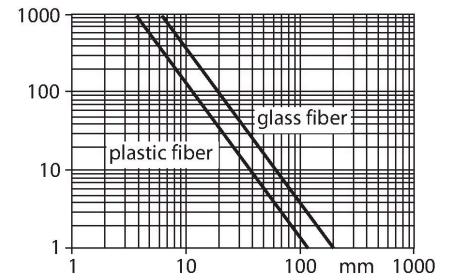
Při stísněných montážních podmínkách nebo při vysokých teplotách jsou často optimálním řešením skleněné nebo plastové světlovody. Světlovody vedou světlo od senzoru ke snímanému objektu. Pro jednocestné závory se používají jednoduché světlovody, pro reflexní závory se používají vidlicové světlovody.

Akční rádius

Funkční rezerva v závislosti na dosahu jednocestné závory (skleněný světlovod IT23S a plastový světlovod PIT46U)

Technické údaje

Relativní vlhkost vzduchu	0...95 %
Stupeň krytí	IP67
Speciální vlastnosti	Wash down
Indikace napájení	LED, zelená
Indikace stavu výstupu	LED, žlutá
Signalizace poruchy	LED, zelená, bliká
Indikace funkční rezervy	LED, žlutá, bliká
Testy / certifikáty	
MTTF	965 let dle SN 29500 (Ed. 99) 40°C
Certifikáty	CE, cURus



Příslušenství

SMB18A 	3033200 Montážní úchytka úhlová, nerez, pro závitová pouzdra M18	SMB18AFAM10 	3012558 Montážní úchytka, VA 1.4401, pro závit 18 mm, závit M10 x 1,5
SMBQS18A 	3069721 Montážní úhelník, nerez ocel, pro závitová pouzdra M18	SMB18SF 	3052519 Montážní úchytka, černý PBT, pro závitová pouzdra M18, otočná

Příslušenství

Rozměrový náčrtek 	Typ RKC4.4T-2/TEL	ID č. 6625013	Připojovací kabel, zásuvka M12 přímá 4pinová, délka kabelu: 2 m, materiál kabelu: černé PVC; cULus certifikát; k dispozici i jiné délky kabelu a provedení, viz www.turck.cz
------------------------------	-----------------------------	-------------------------	--

Rozměrový náčrtek

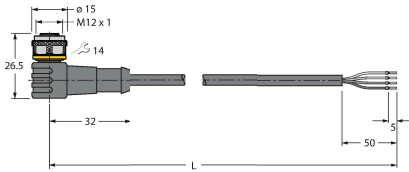
Typ

WKC4.4T-2/TEL

ID č.

6625025

Připojovací kabel, zásuvka M12 úhlová 4pinová, délka kabelu: 2 m, materiál kabelu: černé PVC; cULus certifikát; k dispozici i jiné délky kabelu a provedení, viz www.turck.cz



Příslušenství

Rozměrový náčrtek

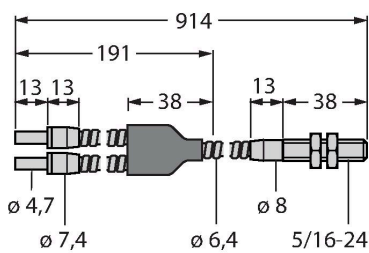
Typ

BT23S

ID č.

3017276

Skleněný světlovod, snímací režim: Difuzní režim, mosazné závitové pouzdro, průměr vlákna 3,2 mm, ohebný nerezový plášť, pro teploty -140 °C...+250 °C



IT23S

3017355

Skleněný světlovod, snímací režim: Jednocestná závora, mosazné závitové pouzdro, průměr vlákna 3,2 mm, ohebný nerezový plášť, pro teploty -140 °C...+250 °C

