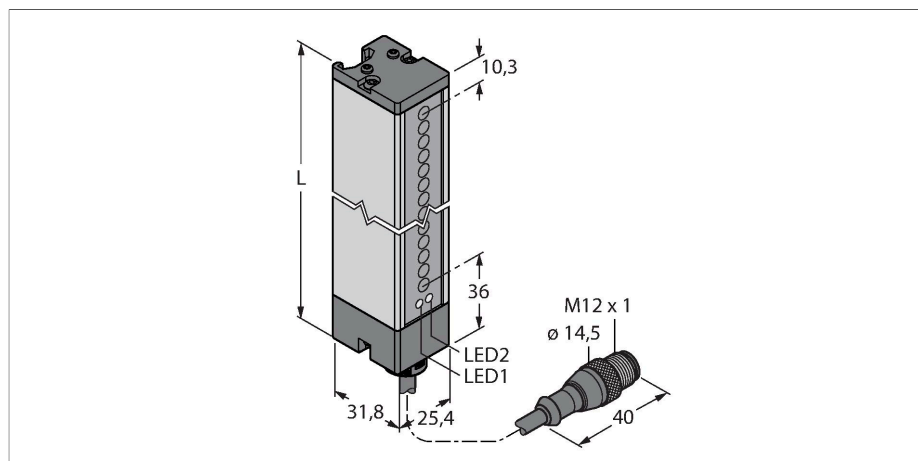


LX24RQ

Optosenzor – jednocestná závora (přijímač) přijímač



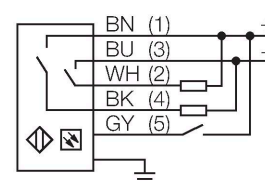
Technické údaje

Typ	LX24RQ
ID č.	3071817
Optická data	
Funkce	optická závora
Druh provozu	přijímač
Optické rozlišení	9.5 mm
Rozsah	150...2000 mm
Hlídaná výška	599 mm
Elektrické údaje	
Napájecí napětí	10...30 VDC
Zvlnění	< 10 % U_{ss}
Proud naprázdno	≤ 100 mA
Ochrana proti zkratu	ano
Ochrana proti přepólování	ano
Výstupní funkce	spínací, PNP/NPN
Proudový výstup	125 mA
Reakční čas typicky	< 6.4 ms
Mechanické údaje	
Pouzdro	kvádrové pouzdro, LX
Rozměry	31.8 x 25.4 x 646.8 mm
Materiál pouzdra	kov, AL, šedá
Čočka	plast, Acrylic
Elektrické připojení	kabel s konektorem, M12 x 1, 0.15 m, PVC
Počet žil	5
Průřez žily	0.5 mm ²

Vlastnosti

- kabel s konektorem M12 x 1, 5pinový, 0,15 m
- stupeň krytí IP65
- snímací výška 599 mm
- minimální velikost objektu 9,5 mm
- Provozní napětí: 10...30 V DC
- Volba funkce zapojením pro snížený dosah
- 2 matice do drážek včetně šroubů M5 jsou součástí dodávky pro montáž na stěnu

Schéma zapojení



Funkční princip

Optické závory jsou určeny pro kontrolu velkých ploch. Skládají se z vysílače a přijímače. K dispozici jsou závory s hlídanou výškou 76 mm (LX3...) až 914 mm (LX36...). Překřížené paprsky v závorách řady LX umožňují spolehlivou detekci malých objektů nebo objektů nestandardních tvarů.

Technické údaje

Okolní teplota	-20... +70 °C
Relativní vlhkost vzduchu	0...90 %
Stupeň krytí	IP65
Indikace napájení	LED, zelená
Indikace stavu výstupu	LED, žlutá
Signalizace poruchy	LED, červená, bliká
Testy / certifikáty	
MTTF	74 let dle SN 29500 (Ed. 99) 40°C
Certifikáty	CE, cURus



Příslušenství

SMBLX 3002915

Montážní úhelník, zinkovaná ocel, pro typy LX, 2 ks v balení, není součástí balení senzoru

SMBLXR 3002914

Stojan, zinkovaná ocel, pro typy LX

Příslušenství

Rozměrový náčrtek	Typ	ID č.	
	MQDEC2-506	3060810	Anschlusskabel, PVC, geschirmt, Länge 1.83 m, M12 x 1 Kupplung 5-polig auf offenes Ende
	MQDEC2-506RA	3060813	Anschlusskabel, PVC, geschirmt, Länge 1.83 m, M12 x 1 Kupplung gewinkelt 5-polig auf offenes Ende
	RKC4.5T-2/TEL	6625016	Připojovací kabel, zásuvka M12 přímá 5pinová, délka kabelu: 2 m, materiál kabelu: černé PVC; cULus certifikát; k dispozici i jiné délky kabelu a provedení, viz www.turck.cz
	WKC4.5T-2/TEL	6625028	Připojovací kabel, zásuvka M12 úhlová 5pinová, délka kabelu: 2 m, materiál kabelu: černé PVC; cULus certifikát; k dispozici i jiné délky kabelu a provedení, viz www.turck.cz