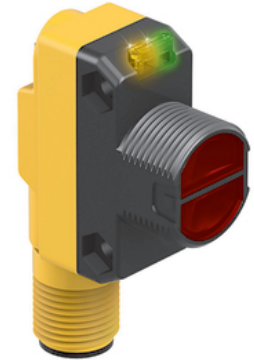
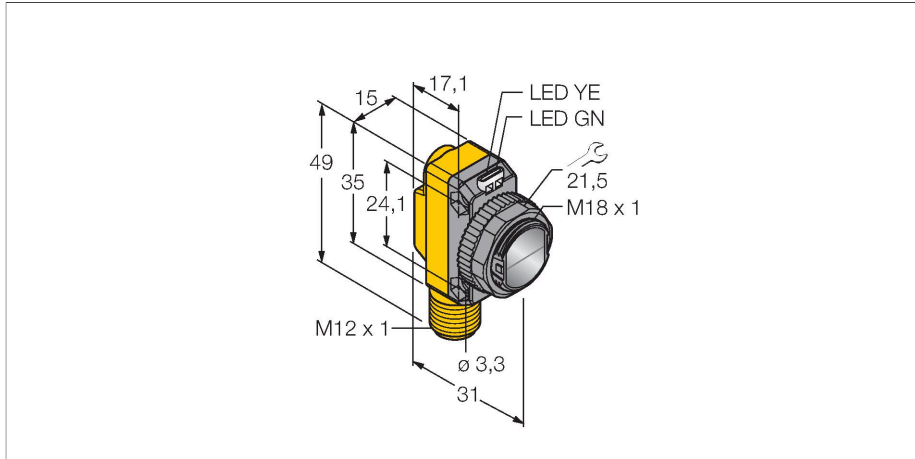


QS18VN6FF100Q8

Optosenzor – reflexní snímač s pevným zacloněním pozadí



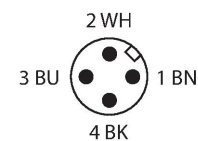
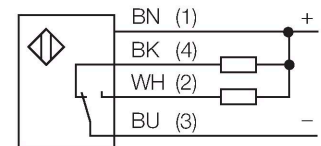
Technické údaje

Typ	QS18VN6FF100Q8
ID č.	3071878
Optická data	
Funkce	senzor přiblížení
Druh provozu	potlačení pozadí, pevné
Barva světla	červená
Vlnová délka	630 nm
Rozsah	0...100 mm
Elektrické údaje	
Napájecí napětí	10...30 VDC
Zvlnění	< 10 % U _{ss}
DC jmenovitý provozní proud	≤ 100 mA
Ochrana proti zkratu	ano
Ochrana proti přepólování	ano
Výstupní funkce	spínací/rozpínací, NPN
Proudový výstup	100 mA
Frekvence spínání	≤ 625 Hz
Doba ustálení	≤ 100 ms
Reakční čas typicky	< 0.85 ms
Mechanické údaje	
Pouzdro	kvádr se závitem, QS18
Rozměry	Ø 18 x 31 x 15 x 35 mm
Materiál pouzdra	plast, ABS
Čočka	plast, Acrylic
Elektrické připojení	konektor, M12 x 1, PVC
Počet žil	4
Okolní teplota	-20... +70 °C

Vlastnosti

- zástrčka M12 x 1, 4pinová
- stupeň krytí IP67
- dobře viditelné LED
- napájecí napětí: 10...30 VDC
- přepínací NPN výstup

Schéma zapojení



Funkční princip

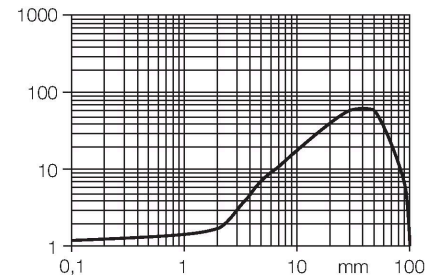
Reflexní snímače se zacloněným pozadím pracují s jedním vysílačem a více přijímači. Pozice detekovaného objektu a optická struktura senzoru určují, na který přijímací prvek dopadá největší množství světla. Podle toho elektronika senzoru určí, zda se snímáný objekt nachází uvnitř nebo vně snímacího rozsahu. Senzory mají nastavitelnou mrtvou zónu.

Akční rádius

Funkční rezerva v závislosti na dosahu

Technické údaje

Stupeň krytí	IP67
Indikace napájení	LED, zelená
Indikace stavu výstupu	LED, žlutá
Signalizace poruchy	LED, zelená, bliká
Indikace funkční rezervy	LED, žlutá, bliká
Testy / certifikáty	
MTTF	965 let dle SN 29500 (Ed. 99) 40°C
Certifikáty	CE, cURus



Příslušenství

<p>SMB18A</p>	<p>3033200</p> <p>Montážní úchytka úhlová, nerez, pro závitová pouzdra M18</p>	<p>SMB18AFAM10</p>	<p>3012558</p> <p>Montážní úchytka, VA 1.4401, pro závit 18 mm, závit M10 x 1,5</p>
<p>SMBQS18A</p>	<p>3069721</p> <p>Montážní úhelník, nerez ocel, pro závitová pouzdra M18</p>	<p>SMB18SF</p>	<p>3052519</p> <p>Montážní úchytka, černý PBT, pro závitová pouzdra M18, otočná</p>

Příslušenství

Rozměrový náčrtek	Typ	ID č.	
	<p>RKC4.4T-2/TEL</p>	<p>6625013</p>	<p>Připojovací kabel, zásuvka M12 přímá 4pinová, délka kabelu: 2 m, materiál kabelu: černé PVC; cULus certifikát; k dispozici i jiné délky kabelu a provedení, viz www.turck.cz</p>
	<p>WKC4.4T-2/TEL</p>	<p>6625025</p>	<p>Připojovací kabel, zásuvka M12 úhlová 4pinová, délka kabelu: 2 m, materiál kabelu: černé PVC; cULus certifikát; k dispozici i jiné délky kabelu a provedení, viz www.turck.cz</p>