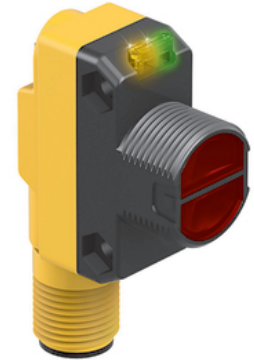
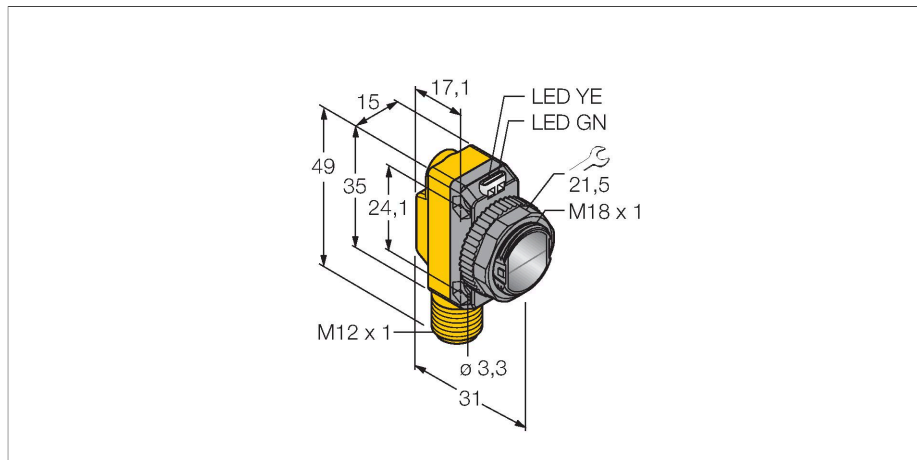


# QS18VP6FF100Q8

## Optosenzor – reflexní snímač s pevným zacloněním pozadí



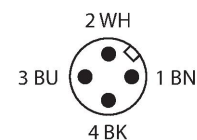
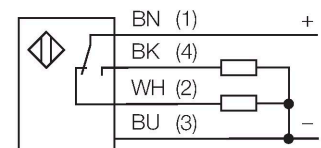
### Technické údaje

Typ	QS18VP6FF100Q8
ID č.	3071882
<b>Optická data</b>	
Funkce	senzor přiblížení
Druh provozu	potlačení pozadí, pevné
Barva světla	červená
Vlnová délka	630 nm
Rozsah	0...100 mm
<b>Elektrické údaje</b>	
Napájecí napětí	10...30 VDC
Zvlnění	< 10 % U <sub>ss</sub>
DC jmenovitý provozní proud	≤ 100 mA
Ochrana proti zkratu	ano
Ochrana proti přepólování	ano
Výstupní funkce	spínací/rozpínací, PNP
Proudový výstup	100 mA
Frekvence spínání	≤ 625 Hz
Doba ustálení	≤ 100 ms
Reakční čas typicky	< 0.85 ms
<b>Mechanické údaje</b>	
Pouzdro	kvádr se závitem, QS18
Rozměry	Ø 18 x 31 x 15 x 35 mm
Materiál pouzdra	plast, ABS
Čočka	plast, akrylát
Elektrické připojení	konektor, M12 x 1, PVC
Počet žil	4
Okolní teplota	-20... +70 °C

### Vlastnosti

- zástrčka M12 x 1, 4pinová
- stupeň krytí IP67
- dobře viditelné LED
- napájecí napětí: 10...30 VDC
- přepínací PNP výstup

### Schéma zapojení



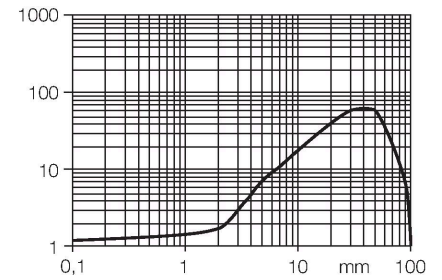
### Funkční princip

Reflexní snímače se zacloněným pozadím pracují s jedním vysílačem a více přijímači. Pozice detektovaného objektu a optická struktura senzoru určují, na který přijímací prvek dopadá největší množství světla. Podle toho elektronika senzoru určí, zda se snímáný objekt nachází uvnitř nebo vně snímacího rozsahu. Senzory mají nastavitelnou mrtvou zónu.

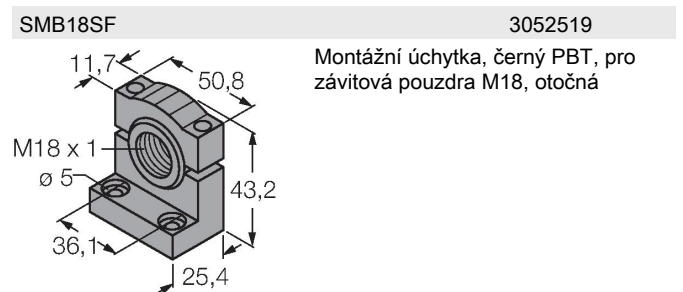
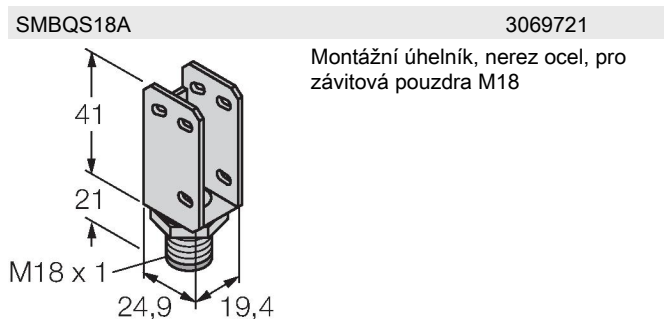
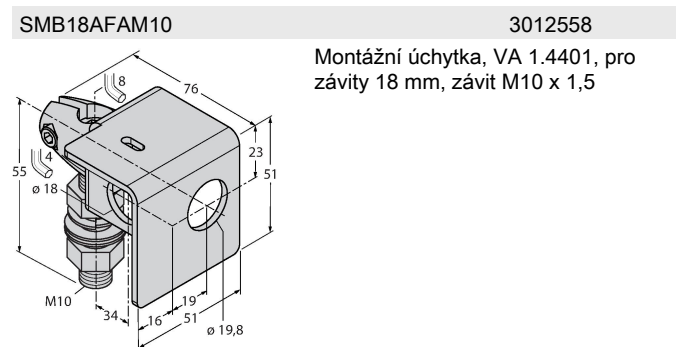
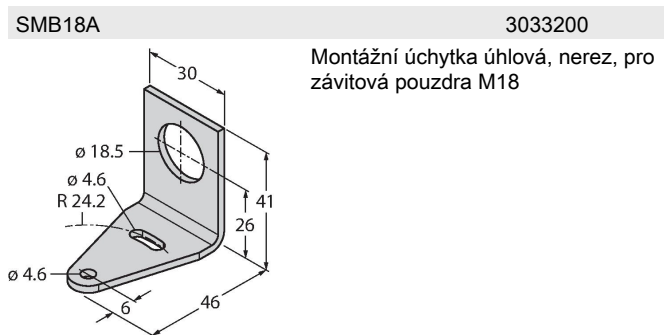
Akční rádius  
Funkční rezerva v závislosti na dosahu

## Technické údaje

Stupeň krytí	IP67
Indikace napájení	LED, zelená
Indikace stavu výstupu	LED, žlutá
Signalizace poruchy	LED, zelená, bliká
Indikace funkční rezervy	LED, žlutá, bliká
<b>Testy / certifikáty</b>	
MTTF	965 let dle SN 29500 (Ed. 99) 40°C
Certifikáty	CE, cURus



## Příslušenství



## Příslušenství

Rozměrový náčrtek	Typ	ID č.	
	RKC4.4T-2/TEL	6625013	Připojovací kabel, zásuvka M12 přímá 4pinová, délka kabelu: 2 m, materiál kabelu: černé PVC; cULus certifikát; k dispozici i jiné délky kabelu a provedení, viz <a href="http://www.turck.cz">www.turck.cz</a>
	WKC4.4T-2/TEL	6625025	Připojovací kabel, zásuvka M12 úhlová 4pinová, délka kabelu: 2 m, materiál kabelu: černé PVC; cULus certifikát; k dispozici i jiné délky kabelu a provedení, viz <a href="http://www.turck.cz">www.turck.cz</a>