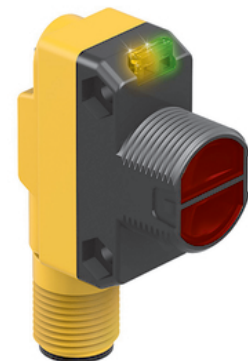
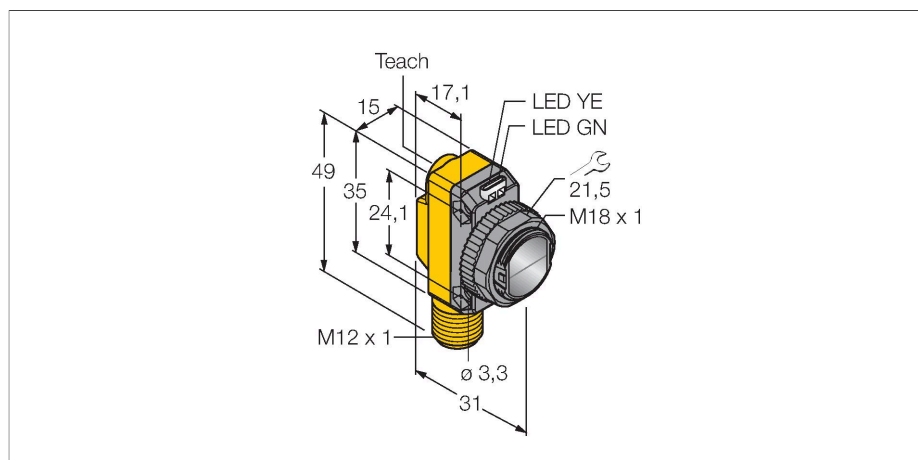


# QS18EP6DQ8

## Optosenzor – reflexní snímače



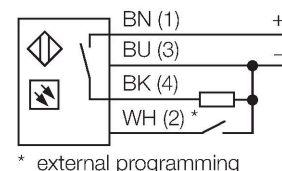
### Technické údaje

Typ	QS18EP6DQ8
ID č.	3071995
<b>Optická data</b>	
Funkce	senzor přiblížení
Druh provozu	difuzní
Barva světla	IR
Vlnová délka	940 nm
Rozsah	0...800 mm
<b>Elektrické údaje</b>	
Napájecí napětí	10...30 VDC
DC jmenovitý provozní proud	≤ 100 mA
Proud naprázdno	≤ 35 mA
Ochrana proti přepólování	ano
Výstupní funkce	spínací, PNP
Frekvence spínání	≤ 833 Hz
Doba ustálení	≤ 100 ms
Reakční čas typický	< 0.6 ms
Možnost nastavení	tlačítko vzdálené nastavení
<b>Mechanické údaje</b>	
Pouzdro	kvádr se závitem, QS18
Rozměry	Ø 18 x 31 x 15 x 35 mm
Materiál pouzdra	plast, ABS
Čočka	plast, PMMA
Elektrické připojení	konektor, M12 x 1, PVC
Počet žil	4
Okolní teplota	-20... +70 °C

### Vlastnosti

- konektor M12, 4pinový
- stupeň krytí IP67
- dobře viditelné LED
- nastavení citlivosti Teach tlačítkem
- napájecí napětí: 10...30 VDC
- PNP spínací výstup
- spínání světlem / tmou

### Schéma zapojení



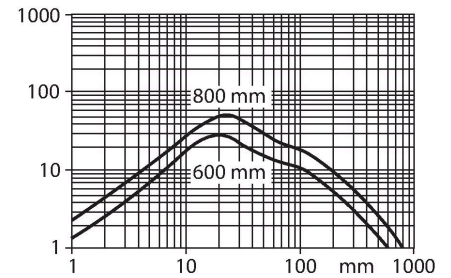
### Funkční princip

U reflexních snímačů (stejně jako u reflexních závor) jsou vysílač a přijímač umístěny v jednom pouzdře. Vyhodnocováno není ale přerušení světelných paprsků, ale odraz od snímaného objektu. K detekci objektu je třeba odraz dostatečného množství světla zpět k přijímači. Spínací vzdálenost reflexních snímačů závisí ve značné míře na reflexních schopnostech snímaného předmětu. Pro rozlišení průsvitných objektů jsou obzvláště vhodné např. snímače se zaclonením pozadí nebo snímače se zaostřením.

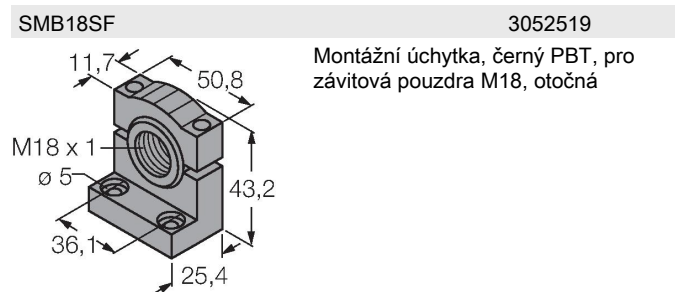
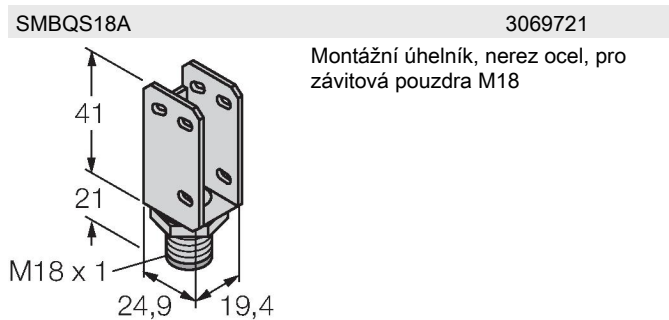
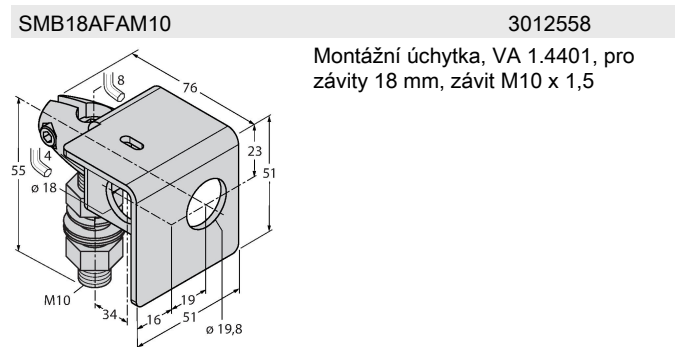
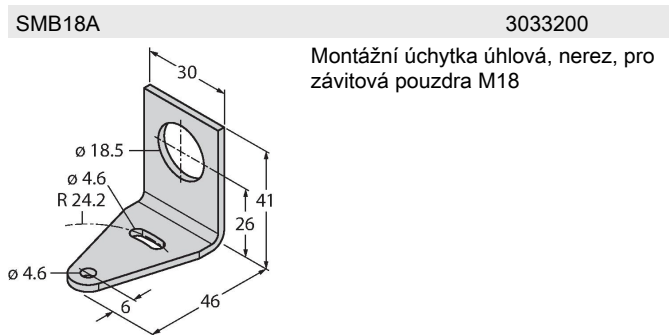
Akční rádius  
Funkční rezerva v závislosti na dosahu

## Technické údaje

Stupeň krytí	IP67
Speciální vlastnosti	zastavení/zpomalení
Indikace napájení	LED, zelená
Indikace stavu výstupu	LED, žlutá
Signalizace poruchy	LED, zelená, bliká
Indikace funkční rezervy	LED
indikace alarmu	LED žlutá bliká
<b>Testy / certifikáty</b>	
Certifikáty	CE, cURus



## Příslušenství



## Příslušenství

Rozměrový náčrtek	Typ	ID č.	
	RKC4.4T-2/TEL	6625013	Připojovací kabel, zásuvka M12 přímá 4pinová, délka kabelu: 2 m, materiál kabelu: černý PVC; cULus certifikát; k dispozici i jiné délky kabelu a provedení, viz <a href="http://www.turck.cz">www.turck.cz</a>

## Rozměrový náčrtek

Typ

WKC4.4T-2/TEL

ID č.

6625025

Připojovací kabel, zásuvka M12  
úhlová 4pinová, délka kabelu: 2 m,  
materiál kabelu: černé PVC; cULus  
certifikát; k dispozici i jiné délky kabelu  
a provedení, viz [www.turck.cz](http://www.turck.cz)

