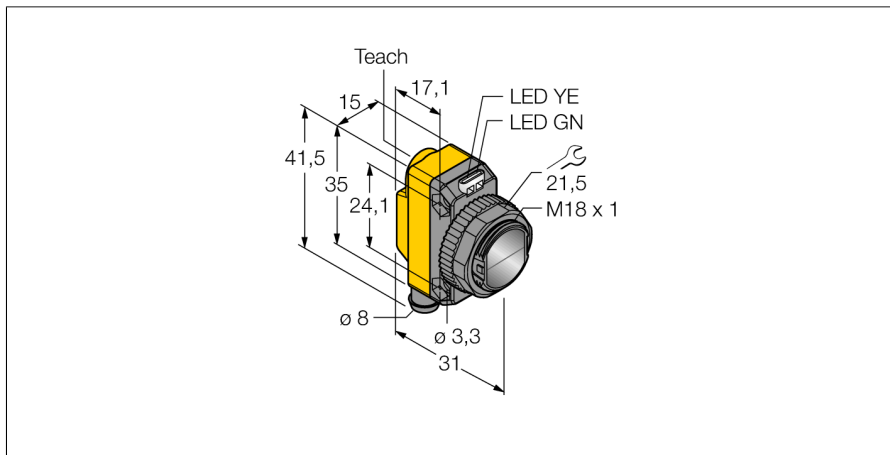


Optický senzor reflexní snímače QS18EP6DQ7



Typ	QS18EP6DQ7
ID č.	3072007

Optická data	
Funkce	senzor přiblížení
Druh provozu	difuzní
Barva světla	IR
Vlnová délka	940 nm
Rozsah	0...800 mm

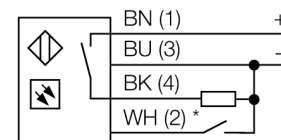
Elektrické údaje	
Napájecí napětí U_e	10...30 VDC
DC jmenovitý provozní proud I_e	≤ 100 mA
Proud naprázdno I_0	≤ 35 mA
Ochrana proti přepólování	ano
Výstupní funkce	spínací, PNP
Frekvence spínání	≤ 833 Hz
Doba ustálení	≤ 100 ms
Reakční čas typický	< 0.6 ms
Možnost nastavení	tlačítko vzdálené nastavení

Mechanické údaje	
Pouzdro	kvádr se závitem, QS18
Rozměry	Ø 18 x 31 x 15 x 35 mm
Materiál pouzdra	plast, ABS
Čočka	plast, PMMA
Elektrické připojení	konektor, M8 x 1, PVC
Počet žil	4
Okolní teplota	-20... +70 °C
Stupeň krytí	IP67

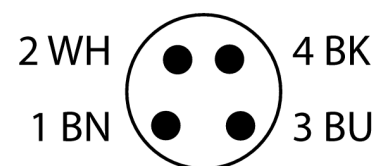
Speciální vlastnosti	
Indikace napájení	LED, zelená
Indikace stavu výstupu	LED, žlutá
Signalizace poruchy	LED, zelená, bliká
Indikace funkční rezervy	LED
indikace alarmu	LED žlutá bliká

- konektor M8 x 1, 4pinový
- stupeň krytí IP67
- dobře viditelné LED
- nastavení citlivosti Teach tlačítkem
- napájecí napětí: 10...30 VDC
- PNP spínací výstup
- spínání světlem / tmou

Schéma zapojení



* external programming



Funkční princip

U reflexních snímačů (stejně jako u reflexních závor) jsou vysílače a přijímače umístěny v jednom pouzdře. Vyhodnocováno není ale přerušení světelných paprsků, ale odraz od snímaného objektu. K detekci objektu je třeba odraz dostatečného množství světla zpět k přijímači. Spínací vzdálenost reflexních snímačů závisí ve značné míře na reflexních

Testy / certifikáty

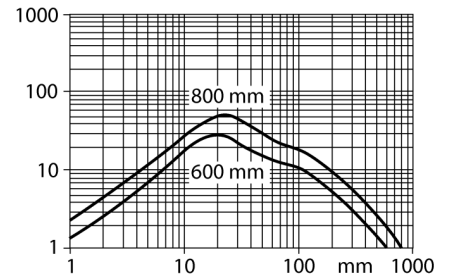
Certifikáty

CE, cURus

schopnostech snímaného předmětu. Pro rozlišení průsvitných objektů jsou obzvláště vhodné např. snímače se zacloněním pozadí nebo snímače se zaostřením.

Akční rádius

Funkční rezerva v závislosti na dosahu



Příslušenství

Typové označení	Identifikační číslo		Rozměrový náčrtek
SMB18A	3033200	Montážní úchytka úhlová, nerez, pro závitová pouzdra M18	
SMB18AFAM10	3012558	Montážní úchytka, VA 1.4401, pro závit 18 mm, závit M10 x 1,5	
SMBQS18A	3069721	Montážní úhelník, nerez ocel, pro závitová pouzdra M18	
SMB18SF	3052519	Montážní úchytka, černý PBT, pro závitová pouzdra M18, otočná	