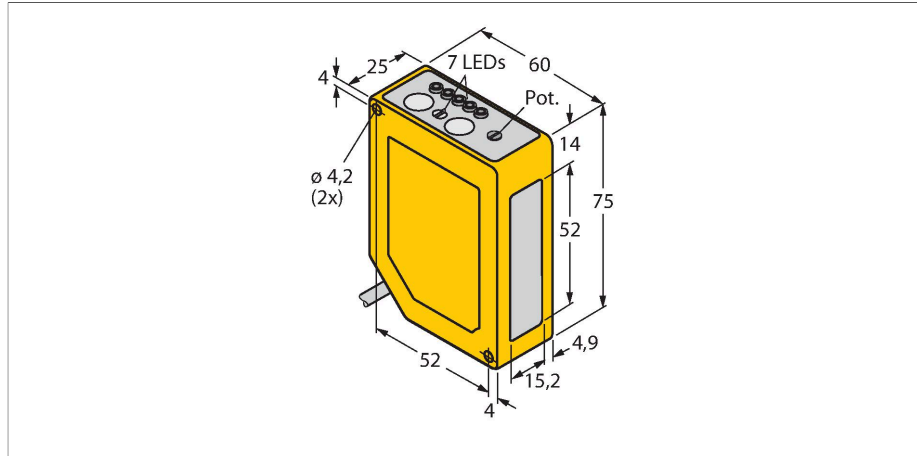


# Q60VR3LAF1400QPMA3

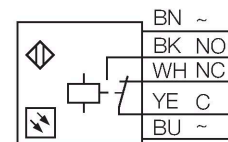
## Optosenzor – Laserový reflexní snímač s nastavitelným zacloněním pozadí



### Vlastnosti

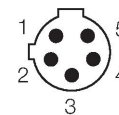
- 150mm PUR kabel s 4pinovým konektorem 1/2"
- stupeň krytí IP67
- 5segmentový LED displej
- displej
- blokování tlačítek
- zpoždění sepnutí a rozeptnutí lze nastavit v rozsahu 8 až 16 ms
- napájecí napětí: 12...250 VDC nebo 24...250 VAC
- reléový výstup

### Schéma zapojení



### Technické údaje

Typ	Q60VR3LAF1400QPMA3
ID č.	3072073
<b>Optická data</b>	
Funkce	senzor přiblížení
Druh provozu	potlačení pozadí, nastavitelné
Barva světla	červená
Vlnová délka	650 nm
Laserová třída	▲ 1
Rozsah	200...1400 mm
<b>Elektrické údaje</b>	
Napájecí napětí	12...250 VDC
Napájecí napětí	24...250 VAC
DC jmenovitý provozní proud	≤ 200 mA
Proud naprázdno	≤ 50 mA
Výstupní funkce	přepínací, reléový výstup
Frekvence spínání	≤ 33 Hz
Doba ustálení	≤ 1000 ms
Reakční čas typicky	< 15 ms
Možnost nastavení	seřizovací šroub
<b>Mechanické údaje</b>	
Pouzdro	kvádrové pouzdro, Q60
Rozměry	60 x 25 x 75 mm
Materiál pouzdra	plast, ABS, žlutá
Čočka	plast, Acrylic
Elektrické připojení	kabel s konektorem, 1/2", 0.15 m, PUR
Okolní teplota	-10... +45 °C



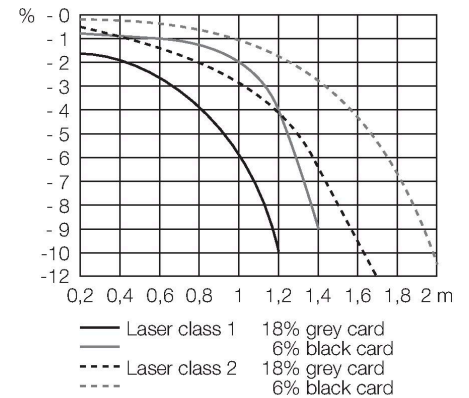
### Funkční princip

Reflexní snímače se zacloněným pozadím pracují s jedním vysílačem a více přijímači. Pozice detektovaného objektu a optická struktura senzoru určují, na který přijímací prvek dopadá největší množství světla. Podle toho elektronika senzoru určí, zda se snímáný objekt nachází uvnitř nebo vně snímacího rozsahu. Senzory disponují buď pevnou nebo nastavitelnou hranicí potlačení.

Křivka odchylky  
Křivka odchylky snímací vzdálenosti pro bílý objekt s podílem 18% šedé, resp. 6% černé

## Technické údaje

Stupeň krytí	IP67
Speciální vlastnosti	laser
Indikace napájení	LED, zelená
Indikace stavu výstupu	LED, žlutá
Signalizace poruchy	LED
Indikace funkční rezervy	LED, zelená, bliká
<b>Testy / certifikáty</b>	
MTTF	19 let dle SN 29500 (Ed. 99) 40°C
Certifikáty	CE, cURus



## Příslušenství

