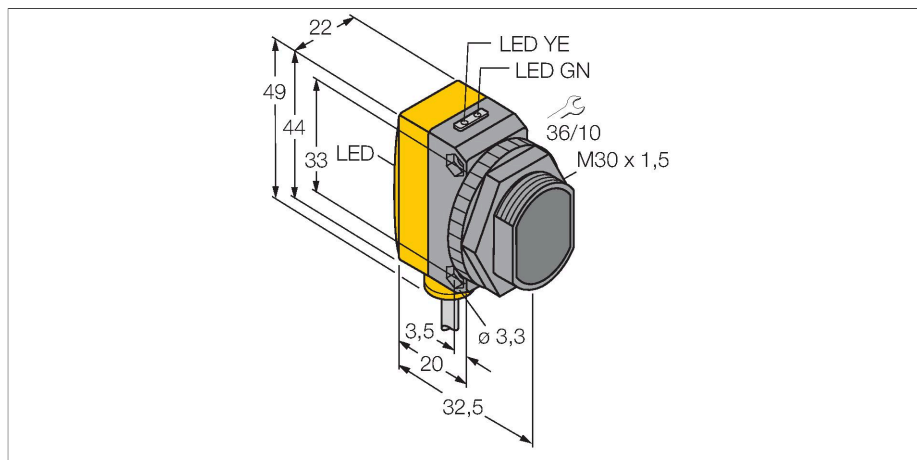


# QS30R

## Optosenzor – jednocestná závora (přijímač)



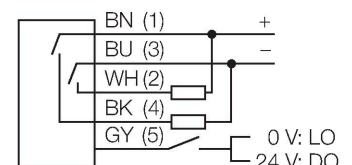
### Technické údaje

Typ	QS30R
ID č.	3073078
<b>Optická data</b>	
Funkce	jednocestná závora
Druh provozu	přijímač
Rozsah	0...60000 mm
<b>Elektrické údaje</b>	
Napájecí napětí	10...30 VDC
Zvlnění	< 10 % U <sub>ss</sub>
DC jmenovitý provozní proud	≤ 150 mA
Proud naprázdno	≤ 22 mA
Ochrana proti zkratu	ano
Ochrana proti přepólování	ano
Výstupní funkce	spínací, PNP/NPN
Frekvence spínání	≤ 100 Hz
Doba ustálení	≤ 100 ms
Reakční čas typicky	< 5 ms
<b>Mechanické údaje</b>	
Pouzdro	kvádr se závitem, QS30
Rozměry	Ø 30 x 35 x 22 x 49 mm
Materiál pouzdra	plast, termoplastický materiál, žlutá
Čočka	plast, Acrylic
Elektrické připojení	kabel, 2 m, PVC
Počet žil	5
Průřez žily	0.5 mm <sup>2</sup>
Okolní teplota	-20... +70 °C
Stupeň krytí	IP67

### Vlastnosti

- PVC kabel 2 m
- stupeň krytí IP67
- dobře viditelné LED
- napájecí napětí: 10...30 VDC
- bipolární spínací výstup
- spínání světlem / tmou

### Schéma zapojení



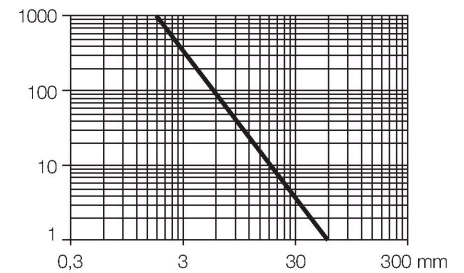
### Funkční princip

Jednocestné závory se skládají z jednoho vysílače a jednoho přijímače. Světlo z vysílače je nasměrováno přesně na přijímač. Přerušení nebo oslabení světelného paprsku objektem vyvolá sepnutí. Vysoký kontrast mezi stavem světlo a tma a velmi vysoké funkční rezervy, které jsou pro tento pracovní režim typické, umožňují provoz na velké vzdálenosti a za těžkých podmínek.

Akční rádius  
Funkční rezerva v závislosti na dosahu

## Technické údaje

Indikace napájení	LED, zelená
Indikace stavu výstupu	LED, žlutá
Signalizace poruchy	LED, zelená, bliká
Indikace funkční rezervy	LED, žlutá
<b>Testy / certifikáty</b>	
MTTF	293 let dle SN 29500 (Ed. 99) 40°C
Certifikáty	CE



## Příslušenství

**SMBQS30Y** 3002811

Ochranné pouzdro, nerezové pouzdro, pro typy QS30

**SMBQS30YL** 3072741

Ochranné pouzdro, skleněné okno, nerezové pouzdro, pro typy QS30

**SMB30A** 3032723

Montážní úhelník, nerez, pro závitová pouzdra M30

**SMBQS30L** 3002809

Montážní úchytka, nerez, pro typy QS30

**SMB30MM** 3027162

Montážní úhelník úhlový, nerez, pro senzory se závitem M30, otvory pro nastavení směru

**SMB30SC** 3052521

Montážní úchytka, černý PBT, pro závitová pouzdra M30, otočná