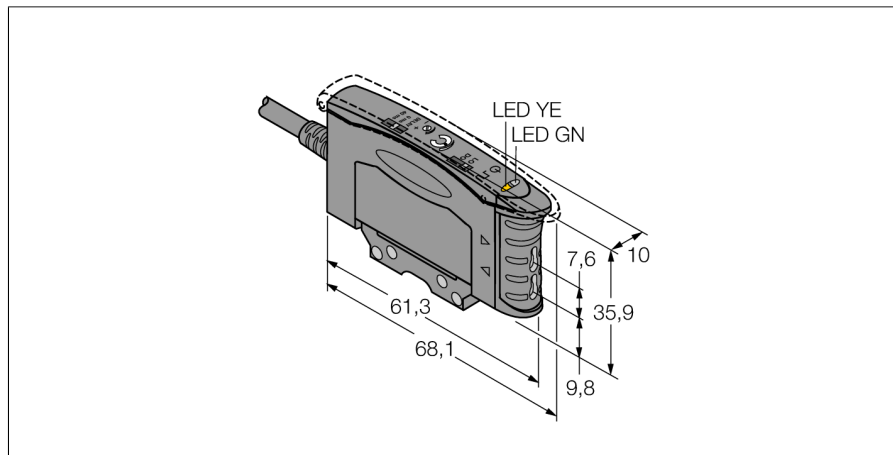


Optický senzor

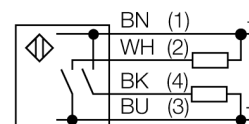
optické senzory pro plastové světlovody

D10AFPY W/30



- kabel 9 m
- spínání světlem/tmou
- viditelné červené světlo
- napájecí napětí 10...30 VDC
- volitelné zpoždění výstupu 40 ms
- max.spínací frekvence 2,5 kHz
- nastavení citlivosti 12otáčkovým potenciometrem

Schéma zapojení



Typ	D10AFPY W/30
ID č.	3073123

Optická data	
Funkce	Senzor pro světlovody
Druh provozu	plastové světlovody
Druh světelného vodiče	plast
Barva světla	červená
Vlnová délka	660 nm

Elektrické údaje	
Napájecí napětí U_s	10...30 VDC
Zvlnění	< 10 % U_s
DC jmenovitý provozní proud I_s	≤ 100 mA
Proud naprázdno I_0	≤ 25 mA
Ochrana proti zkratu	ano
Ochrana proti přepólování	ano
Výstupní funkce	spínací, PNP/NPN
Frekvence spínání	2.5 kHz
Doba ustálení	≤ 100 ms
Reakční čas typicky	< 0.2 ms
Možnost nastavení	potenciometr

Mechanické údaje	
Pouzdro	kvádrové pouzdro, D10A
Materiál pouzdra	plast, termoplastický materiál, černá
Elektrické připojení	kabel, 9 m, PVC
Počet žil	4
Průřez žily	0.34 mm ²
Okolní teplota	-20... +55 °C
Relativní vlhkost vzduchu	0...90%
Stupeň krytí	IP50

Speciální vlastnosti	
Indikace napájení	LED, zelená
Indikace stavu výstupu	LED, žlutá
Indikace funkční rezervy	LED, žlutá, bliká

Funkční princip

Při stísněných montážních podmínkách nebo při vysokých teplotách jsou často optimálním řešením skleněné nebo plastové světlovody. Světlovody vedou světlo od senzoru ke snímanému objektu. Jednoduché světlovody slouží pro vytvoření jednocestné závory, dvojité světlovody pro reflexní závory.

Testy / certifikáty

Certifikáty

CE, cURus

Příslušenství

Typové označení	Identifikační číslo		Rozměrový náčrtek
SMBR55F01	3067104	Montážní deska, černý PBT, pro montáž přístrojů řady R55F na stěnu	
SMBR55FRA	3058809	montážní úhelník, nerez ocel, pro boční montáž přístrojů řady D10, DF-G1 a R55F na stěnu	
DIN-35-70	3026604	lišta s profilem 35 mm, délka 70 mm	
DIN-35-105	3030470	DIN rail, width 35 mm, length 105 mm	
DIN-35-140	3026605	lišta s profilem 35 mm, délka 140 mm	

Function accessories

Typové označení	Identifikační číslo		Rozměrový náčrtek
PIT46U	3026034	Plastový světlovod, pracovní režim: Světelná závora, závitové pouzdro M3 x 0,5, konfekční světlovod bez koncovky, vnější plášť z polyetylénu, pro teploty -30 °C...+70 °C.	
PBT46U	3025967	Plastový světlovod, pracovní režim: Světelný snímač, závitové pouzdro M3 x 0,75, konfekční světlovod bez koncovky, vnější plášť z polyetylénu, pro teploty -30 °C...+70 °C.	