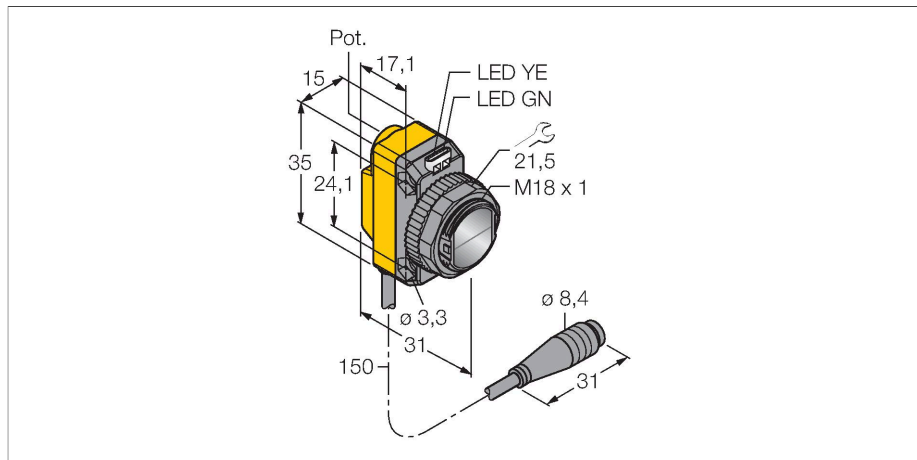


QS18VP6LLPQ

Optosenzor – laserová reflexní závora s polarizačním filtrem



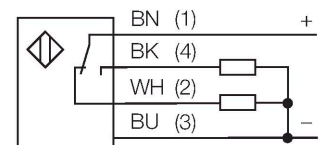
Technické údaje

Typ	QS18VP6LLPQ
ID č.	3073243
Optická data	
Funkce	reflexní závora
Druh provozu	polarizované
odrazka součástí dodávky	ano
Barva světla	červená polarizovaná
Vlnová délka	650 nm
Laserová třída	▲ 1
Průměr paprsku	4 při 10000 mm
Rozsah	100...10000 mm
Elektrické údaje	
Napájecí napětí	10...30 VDC
Zvlnění	< 10 % U _{ss}
DC jmenovitý provozní proud	≤ 100 mA
Ochrana proti zkratu	ano
Ochrana proti přepólování	ano
Výstupní funkce	spínací/rozpínací, PNP
Proudový výstup	100 mA
Frekvence spínání	≤ 700 Hz
Doba ustálení	≤ 200 ms
Reakční čas typicky	< 0.7 ms
Možnost nastavení	potenciometr
Mechanické údaje	
Pouzdro	kvádr se závitem, QS18
Rozměry	Ø 18 x 31 x 15 x 35 mm
Materiál pouzdra	plast, ABS

Vlastnosti

- 150mm PVC kabel s 4pinovým konektorem 8 mm
- stupeň krytí IP67
- dobře viditelné LED
- nastavení citlivosti potenciometrem
- odrazka BRT-51X51BM pro dosah až 10 m a samolepicí odrazná fólie BRT-TVHG-2X2 pro dosah až 1,5 m součástí dodávky
- napájecí napětí: 10...30 VDC
- přepínací PNP výstup

Schéma zapojení



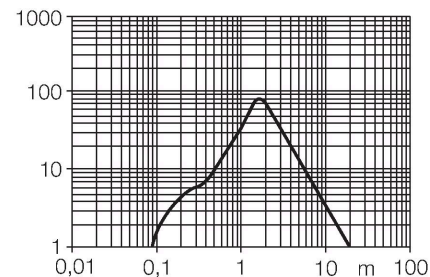
Funkční princip

U reflexních závor jsou vysílač a přijímač zabudovány v jednom pouzdře. Světelný paprsek vysílače je namířen na odrazku a odražen zpět k přijímači. 3drát DC, 8...30 VDC d300417.pdf Mimo to je potřeba instalovat a zapojit pouze jeden přístroj. Mimo to je potřeba instalovat a zapojit pouze jeden přístroj.

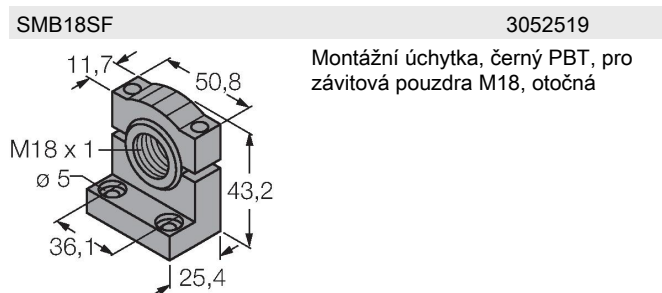
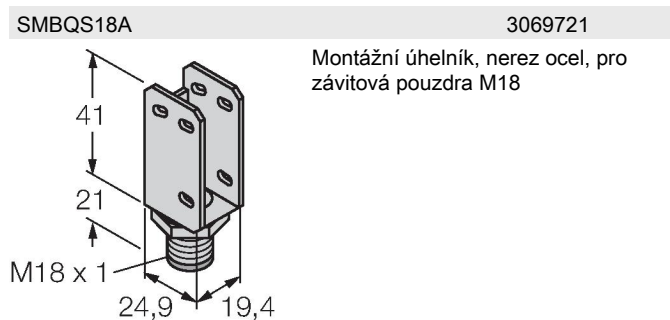
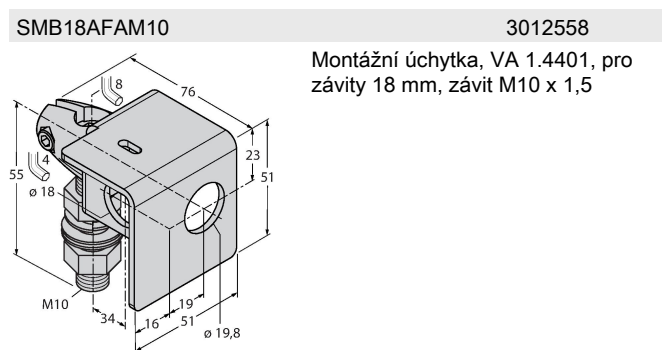
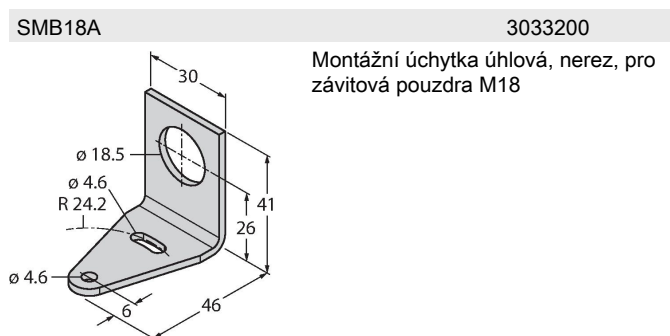
Akční rádius funkční rezerva v závislosti na dosahu (odrazka BRT-15X51BM)

Technické údaje

Čočka	plast, akrylát
Elektrické připojení	kabel s konektorem, M8 x 1, 0.15 m, PVC
Počet žil	4
Okolní teplota	-10... +50 °C
Stupeň krytí	IP67
Speciální vlastnosti	laser
Indikace napájení	LED, zelená
Indikace stavu výstupu	LED, žlutá
Signalizace poruchy	LED, zelená, bliká
Indikace funkční rezervy	LED, žlutá, bliká
Testy / certifikáty	
Certifikáty	CE, cURus



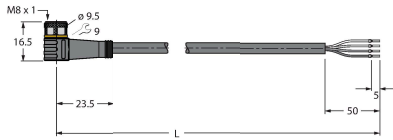
Příslušenství



Příslušenství

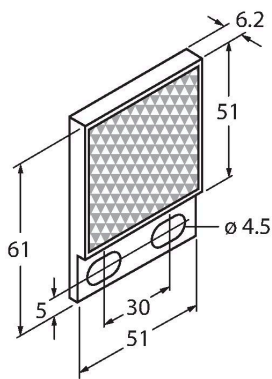
Rozměrový náčrtek	Typ	ID č.	
	PKG4M-2/TEL	6625061	Připojovací kabel, zásuvka M8 přímá 4pinová, délka kabelu: 2 m, materiál kabelu: černé PVC; cULus certifikát; k dispozici i jiné délky kabelu a provedení, viz www.turck.cz

Rozměrový náčrtek	Typ	ID č.	
	PKW4M-2/TEL	6625067	Připojovací kabel, zásuvka M8 úhlová 4pinová, délka kabelu: 2 m, materiál kabelu: černé PVC; cULus certifikát; k dispozici i jiné délky kabelu a provedení, viz www.turck.cz



Příslušenství

Rozměrový náčrtek	Typ	ID č.	
	BRT-51X51BM	3071791	Pravouhelná odrazka, reflexní faktor 2.0, akrylát, pro teploty -20 ... +60 °C, geometrie Micro-Prisma.



BRT-TVHG2X2	3057260	Pravouhelná reflexní páska, reflexní faktor 0.8, pro teploty -20 ... +60 °C, čtyři kusy
-------------	---------	---

