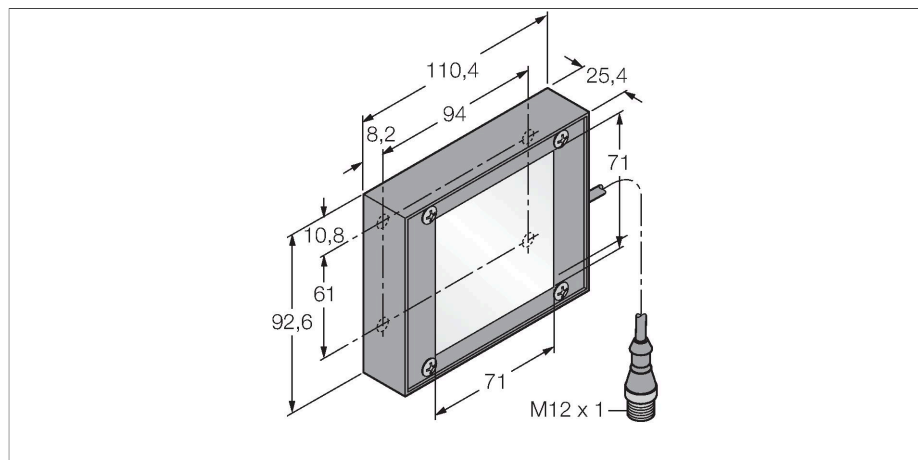


LEDIB70X70QPMA

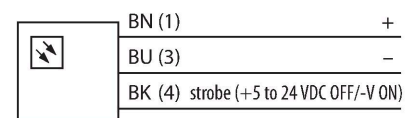
zpracování obrazu – zadní světlo



Vlastnosti

- stupeň krytí: IP40
- barva: infračervený
- Napájení: 24 VDC
- konektor M12x1

Schéma zapojení



Technické údaje

Typ	LEDIB70X70QPMA
ID č.	3073288
Signal and display data	
Účel použití	zpracování obrazu
Funkce	ploché světlo
Barva světla	IR
Vlnová délka	850...940 nm
Životnost LED (L70)	50000 h
Elektrické údaje	
Napájecí napětí	24 VDC
DC jmenovitý provozní proud	≤ 250 mA
Max. spotřeba proudu jedné barvy	250 mA
Mechanické údaje	
Pouzdro	kvádrové pouzdro
Rozměry	110.4 x 92.6 x 25 mm
Materiál pouzdra	kov, ocel s nízkým obsahem uhlíku
Window material	akrylát, difuzní
Elektrické připojení	kabel s konektorem, M12 x 1, 0.15 m, PUR
Počet žil	4
Okolní teplota	0... +50 °C
Stupeň krytí	IP40
Testy / certifikáty	
Certifikáty	CE, cULus listed

Funkční princip

Instaluje se přímo za objekt, proti senzoru. Světlo má vysoce difuzní čelní plochu a rovnoměrný jas s nižší intenzitou, než ostatní světla.