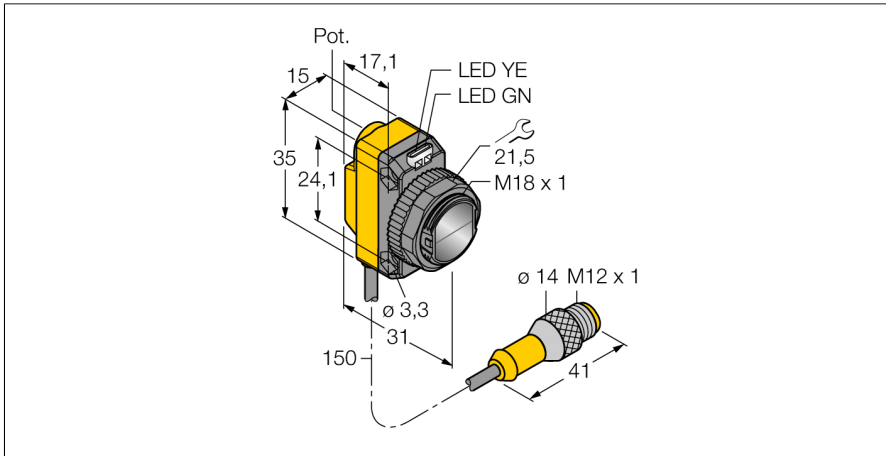


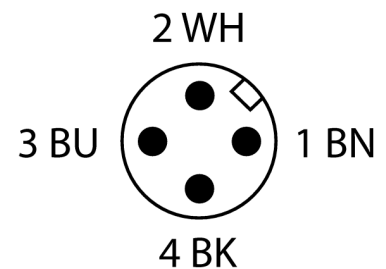
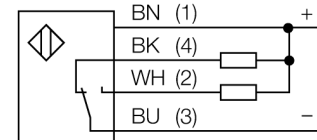
# Optický senzor laserové reflexní snímače QS18VN6LDQPMA



Typ	QS18VN6LDQPMA
ID č.	3073422
<b>Optická data</b>	
Funkce	senzor přiblížení
Druh provozu	difuzní
Barva světla	červená
Vlnová délka	650 nm
Laserová třída	▲ 1
Průměr paprsku	1 mm v 300 mm
Rozsah	0...300 mm
<b>Elektrické údaje</b>	
Napájecí napětí $U_s$	10...30 VDC
Zvlnění	< 10 % $U_s$
DC jmenovitý provozní proud $I_s$	≤ 100 mA
Ochrana proti zkratu	ano
Ochrana proti přepólování	ano
Výstupní funkce	spínací/rozpínací, NPN
Frekvence spínání	≤ 700 Hz
Doba ustálení	≤ 200 ms
Reakční čas typicky	< 0.7 ms
Možnost nastavení	potenciometr
<b>Mechanické údaje</b>	
Pouzdro	kvádr se závitem, QS18
Rozměry	Ø 18 x 31 x 15 x 35 mm
Materiál pouzdra	plast, ABS
Čočka	plast, Acrylic
Elektrické připojení	kabel s konektorem, M12 x 1, 0.15 m, PUR
Počet žil	4
Okolní teplota	-10... +50 °C
Stupeň krytí	IP67

- 150mm PVC kabel s konektorem M12 x 1, 4žilový
- stupeň krytí IP67
- dobře viditelné LED
- nastavení citlivosti potenciometrem
- napájecí napětí: 10...30 VDC
- přepínací NPN výstup

### Schéma zapojení



### Funkční princip

U reflexních snímačů (stejně jako u reflexních závor) jsou vysílač a přijímač umístěny v jednom pouzdře. Vyhodnocováno není ale přerušení světelných paprsků, ale odraz od snímaného objektu. K detekci objektu je třeba odraz dostatečného množství světla zpět k přijímači. Spínací vzdálenost reflexních

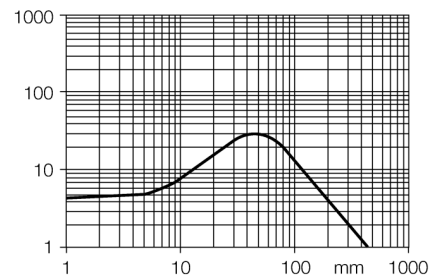
Speciální vlastnosti	laser
Indikace napájení	LED, zelená
Indikace stavu výstupu	LED, žlutá
Signalizace poruchy	LED, zelená, bliká
Indikace funkční rezervy	LED, žlutá, bliká

Testy / certifikáty	
MTTF	17 let dle SN 29500 (Ed. 99) 40°C
Certifikáty	CE, cURus

snímačů závisí ve značné míře na reflexních schopnostech snímaného předmětu.

### Akční rádius

Funkční rezerva v závislosti na dosahu



## Příslušenství

Typové označení	Identifikační číslo		Rozměrový náčrtek
SMB18A	3033200	Montážní úchytka úhlová, nerez, pro závitová pouzdra M18	
SMB18AFAM10	3012558	Montážní úchytka, VA 1.4401, pro závit 18 mm, závit M10 x 1,5	
SMBQS18A	3069721	Montážní úhelník, nerez ocel, pro závitová pouzdra M18	
SMB18SF	3052519	Montážní úchytka, černý PBT, pro závitová pouzdra M18, otočná	