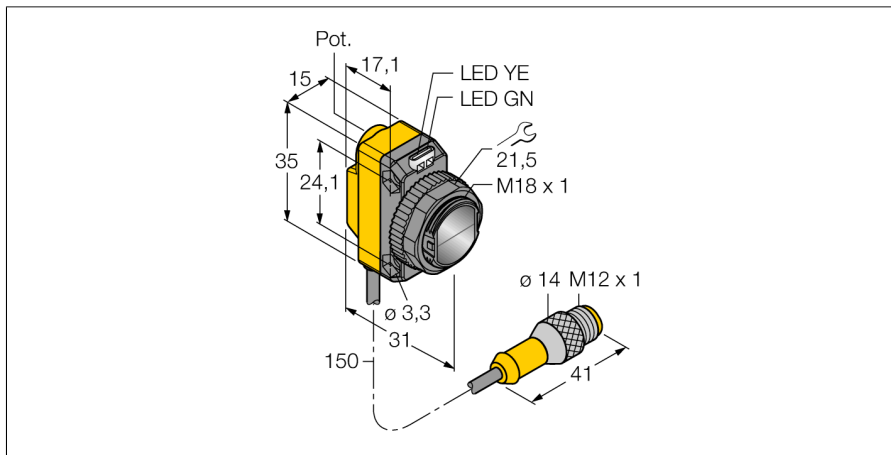


Optický senzor laserová reflexní závora s polarizačním filtrem QS18VN6LLPQPMA



Typ	QS18VN6LLPQPMA
ID č.	3073424

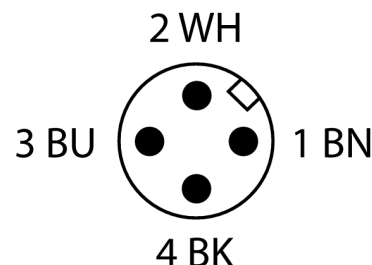
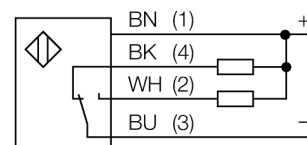
Optická data	
Funkce	reflexní závora
Druh provozu	polarizované
odrazka součástí dodávky	ano
Barva světla	červená polarizovaná
Vlnová délka	650 nm
Laserová třída	▲ 1
Průměr paprsku	4 mm v 10,000 mm
Rozsah	100...10000 mm

Elektrické údaje	
Napájecí napětí U_s	10...30 VDC
Zvlnění	< 10 % U_s
DC jmenovitý provozní proud I_s	≤ 100 mA
Ochrana proti zkratu	ano
Ochrana proti přepólování	ano
Výstupní funkce	spínací/rozpínací, NPN
Frekvence spínání	≤ 700 Hz
Doba ustálení	≤ 200 ms
Reakční čas typicky	< 0.7 ms
Možnost nastavení	potenciometr

Mechanické údaje	
Pouzdro	kvádr se závitem, QS18
Rozměry	Ø 18 x 31 x 15 x 35 mm
Materiál pouzdra	plast, ABS
Čočka	plast, akrylát
Elektrické připojení	kabel s konektorem, M12 x 1, 0.15 m, PUR
Počet žil	4
Okolní teplota	-10... +50 °C
Stupeň krytí	IP67

- 150mm PVC kabel s konektorem M12 x 1, 4žilový
- stupeň krytí IP67
- dobře viditelné LED
- nastavení citlivosti potenciometrem
- odrazka BRT-51X51BM pro dosah až 10 m a samolepicí odrazná fólie BRT-TVHG-2X2 pro dosah až 1,5 m součástí dodávky
- napájecí napětí: 10...30 VDC
- přepínací NPN výstup

Schéma zapojení



Funkční princip

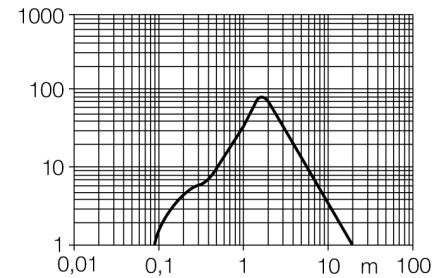
U reflexních závor jsou vysílač a přijímač zabudovány v jednom pouzdře. Světelný paprsek vysílače je namířen na odrazku a odražen zpět k přijímači. 3drát DC, 8...30 VDC d300417.pdf Mimo to je potřeba

Speciální vlastnosti	laser
Indikace napájení	LED, zelená
Indikace stavu výstupu	LED, žlutá
Signalizace poruchy	LED, zelená, bliká
Indikace funkční rezervy	LED, žlutá, bliká
Testy / certifikáty	
Certifikáty	CE, cURus

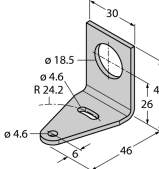
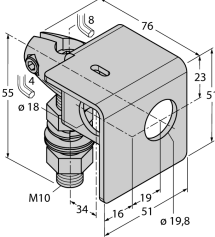
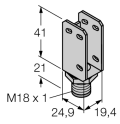
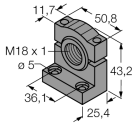
instalovat a zapojit pouze jeden přístroj. Mimo to je potřeba instalovat a zapojit pouze jeden přístroj.

Akční rádius

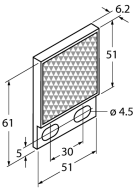
funkční rezerva v závislosti na dosahu (odrazka BRT-15X51BM)



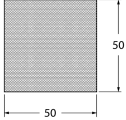
Příslušenství

Typové označení	Identifikační číslo		Rozměrový náčrtek
SMB18A	3033200	Montážní úchytka úhlová, nerez, pro závitová pouzdra M18	
SMB18AFAM10	3012558	Montážní úchytka, VA 1.4401, pro závit 18 mm, závit M10 x 1,5	
SMBQS18A	3069721	Montážní úhelník, nerez ocel, pro závitová pouzdra M18	
SMB18SF	3052519	Montážní úchytka, černý PBT, pro závitová pouzdra M18, otočná	

Function accessories

Typové označení	Identifikační číslo		Rozměrový náčrtek
BRT-51X51BM	3071791	Pravouhelná odrazka, reflexní faktor 2.0, akrylát, pro teploty -20 ... +60 °C, geometrie Micro-Prisma.	

Function accessories

Typové označení	Identifikační číslo		Rozměrový náčrtek
BRT-TVHG-2X2	3057260	Pravouhelná reflexní páska, reflexní faktor 0.8, pro teploty -20 ... +60 °C, čtyři kusy	 A technical drawing of a square reflective tape. The drawing shows a square with a grid pattern. Dimension lines indicate that the width and height of the square are both 50 units.