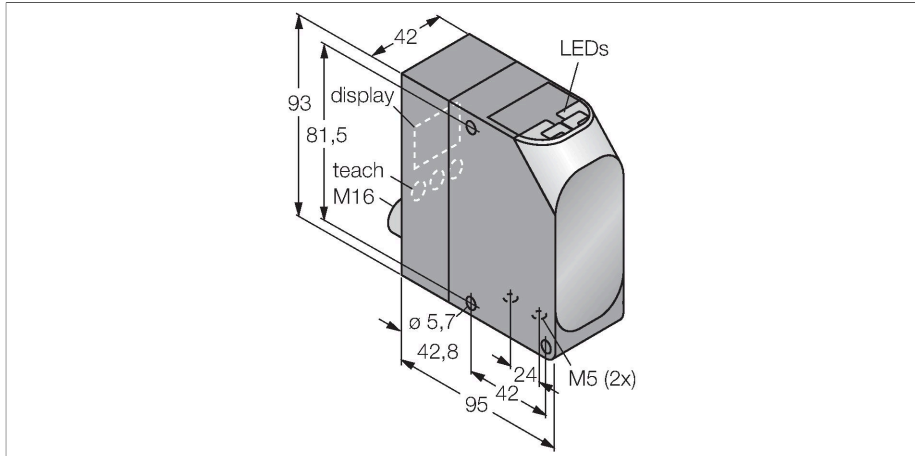


LT7PLVQ

Optosenzor – reflexní závory

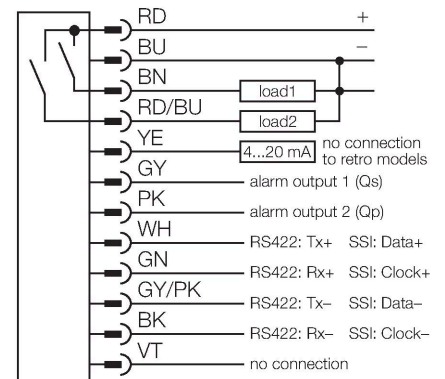
měřicí laserový senzor



Vlastnosti

- zástrčka M16 x 0.75, 12pinová
- zobrazení síly signálu
- laser třídy 1, infračervený 900 nm
- pomůcka pro nastavení, laser třídy 2, viditelný červený, 650 nm
- LCD displej
- napájecí napětí: 18...30 VDC
- dva nezávisle nastavitelné spínací výstupy
- alarmový výstup
- sériové rozhraní RS-422 nebo SSI

Schéma zapojení



Funkční princip

LT7 využívá technologii měření času letu paprsku. Kromě IR měřícího laseru (laserová třída 1) má viditelný červený pilotní laser (laserová třída 2) jako pomůcku pro nastavení. Laser pulzuje milionkrát za sekundu. Mikroprocesor zaznamenává dobu letu paprsku ke snimanému objektu a zpět k senzoru. Každou milisekundu jsou naměřené hodnoty zprůměrovány a předány na výstup.

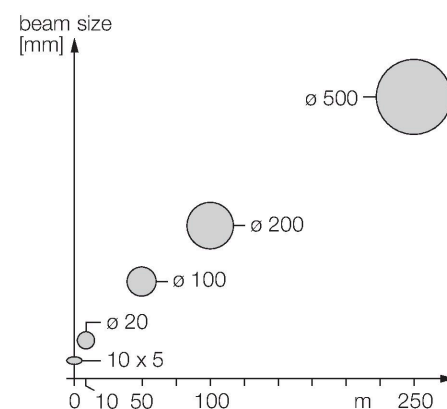
Technické údaje

Typ	LT7PLVQ
ID č.	3073440
Optická data	
Funkce	reflexní závora
Druh provozu	runtime
odrazka součástí dodávky	ano
Barva světla	IR
Vlnová délka	900 nm
Laserová třída	▲ 1
Opakovatelnost	4 mm
Rozsah	500...250000 mm
Elektrické údaje	
Napájecí napětí	18...30 VDC
Zvlnění	< 10 % U _{ss}
Ochrana proti zkratu	ano
Komunikační protokol	RS422 SSI
Výstupní funkce	2x spínací kontakt, PNP
Frekvence spínání	≤ 400 Hz
Reakční čas typicky	< 12 ms
Mechanické údaje	
Pouzdro	kvádrové pouzdro, laserové senzory LT7
Rozměry	95 x 42 x 93 mm
Materiál pouzdra	plast, ABS, černá
Čočka	plast, akrylát
Elektrické připojení	konektor, M12 x 1, PVC

Technické údaje

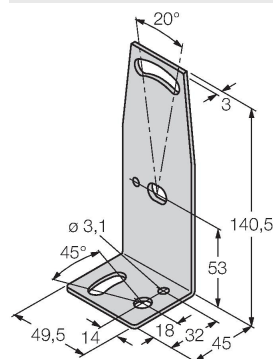
Počet žil	12
Okolní teplota	-10... +50 °C
Skladovací teplota	-30... +75 °C
Stupeň krytí	IP67
Speciální vlastnosti	laser tlačítka
Indikace napájení	LED, zelená
Indikace stavu výstupu	LED, žlutá
Testy / certifikáty	
Certifikáty	CE

Diagram



Příslušenství

SMBLT7F	3073712	SMBLT7	3073711
	Montážní příslušenství pro SMBLT7, pro přesné nastavení LT7, ocel válcovaná za studena		Montážní úchytka, nerez, pro typy LT7

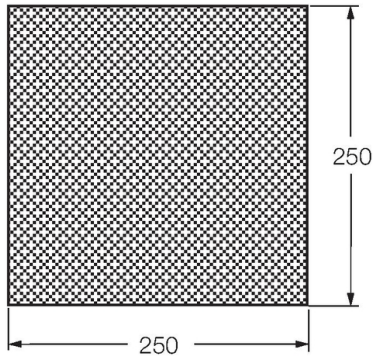


Příslušenství

Rozměrový náčrtek	Typ	ID č.	
	MQDC-1210RA	3074028	Anschlusskabel, Kupplung, abgewinkelt, M16 x 0.75, 12-polig, Länge: 3.05 m, PVC
	MQDC-1210ST	3074174	Anschlusskabel, Kupplung, gerade, M16 x 0.75, 12-polig, Länge: 3.05 m, PVC

Příslušenství

Rozměrový náčrtek



Typ

BRT-250

ID č.

3073713

Pravoúhlá speciální odrazka pro senzory LT7PLVQ pro rozsah až 50 m, materiál hliník, pro teploty -20...+50 °C

BRT-540

3073714

Pravoúhlá speciální odrazka pro senzory LT7PLVQ pro rozsah až 200 m, materiál hliník, pro teploty -20...+50 °C

BRT-700

3073715

Pravoúhlá speciální odrazka pro senzory LT7PLVQ pro rozsah až 250 m, materiál hliník, pro teploty -20...+50 °C

BRT-TVHG-8X10P

3069119

Samolepicí reflexní fólie 203 x 254 mm (lze stříhat), vysoký reflexní faktor