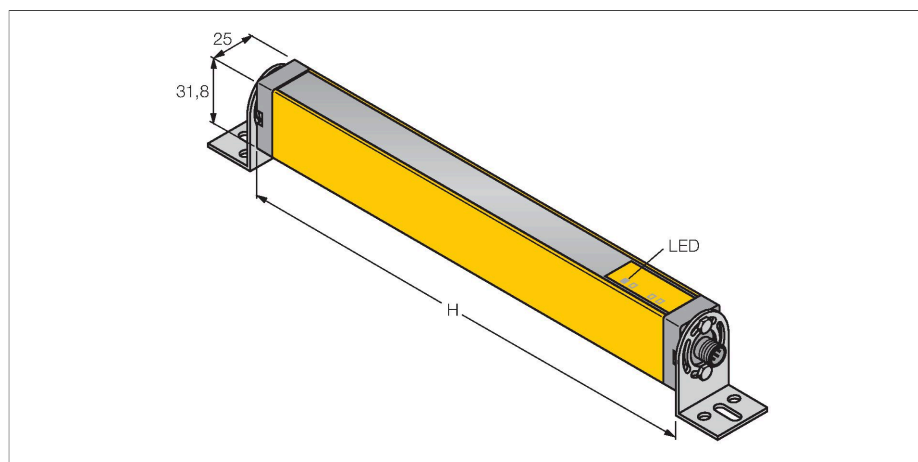


LS2TP30-1050Q88

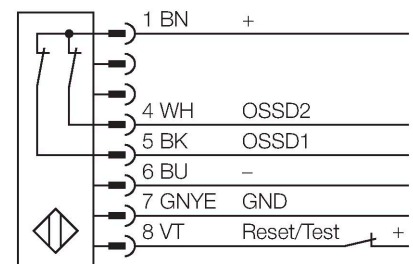
Bezpečnostní optická závora – páry vysílač/přijímač



Vlastnosti

- zástrčka M12 x 1 8pinová
- stupeň krytí IP65
- hlídaná výška 1050 mm
- rozlišení 30 mm
- interní test s cyklem 500 ms
- dosah 15 m
- napájecí napětí 24 VDC +/-15%
- spínací výstup s automatickým restartem (TRIP)
- typ 2 dle IEC 61496-1,-2; kategorie 2 PLd dle EN ISO 13849-1; SIL2 dle IEC 61508

Schéma zapojení



Funkční princip

Bezpečnostní optický závěs pro ochranu osob se skládá z vysílače a přijímače. Protože je systém opticky synchronizován, není potřeba propojení mezi vysílačem a přijímací jednotkou. Bezpečnostní spínací výstupy přijímačů jsou přímo propojeny na výkonové relé a způsobí okamžité zastavení nebezpečného cyklu stroje. Díky dvoukanálovému provedení spínacího zařízení je dosaženo stupně ochrany 2 dle IEC 61496, resp. kategorie 2 dle EN 954-1.

Technické údaje

Typ	LS2TP30-1050Q88
ID č.	3073550
Optická data	
Funkce	optická závora
Barva světla	IR
Vlnová délka	950 nm
Optické rozlišení	30 mm
Rozsah	200...15000 mm
Hlídaná výška	1050 mm
Počet paprsků	56
Funkce muting	ne
Scan Code	není
Elektrické údaje	
Napájecí napětí	20...28 VDC
Zvlnění	< 15 % U _{ss}
DC jmenovitý provozní proud	≤ 140 mA
Proud naprázdno	≤ 90 mA
Max. výstupní proud bezpečnostního výstupu	500 mA
Výstupní funkce	2x rozpínací kontakt, 2x PNP
Proudový výstup	500 mA
Počet bezpečnostních polovodičových výstupů	2
Reakční čas typicky	< 21 ms
Blokování automatického restartu	ne
Možnost zablouknutí	ne
Mechanické údaje	
Pouzdro	kvádrové pouzdro, EZ-Screen

Technické údaje

Rozměry	31.8 x 25.2 x 1114 mm
Materiál pouzdra	kov, AL, žlutý polyester
Čočka	plast, akrylát
Ize kaskádovat	ne
Elektrické připojení	konektor, M12 x 1
Počet žil	8
Okolní teplota	0... +55 °C
Stupeň krytí	IP65
Indikace napájení	LED, zelená
Indikace stavu výstupu	LED, červená
Testy / certifikáty	
Odolnost vůči vibracím	10-55 Hz at 0.35 mm
Odolnost vůči rázům	10 g at 16 ms (6000 cycles)
Certifikáty	CE, cULus listed