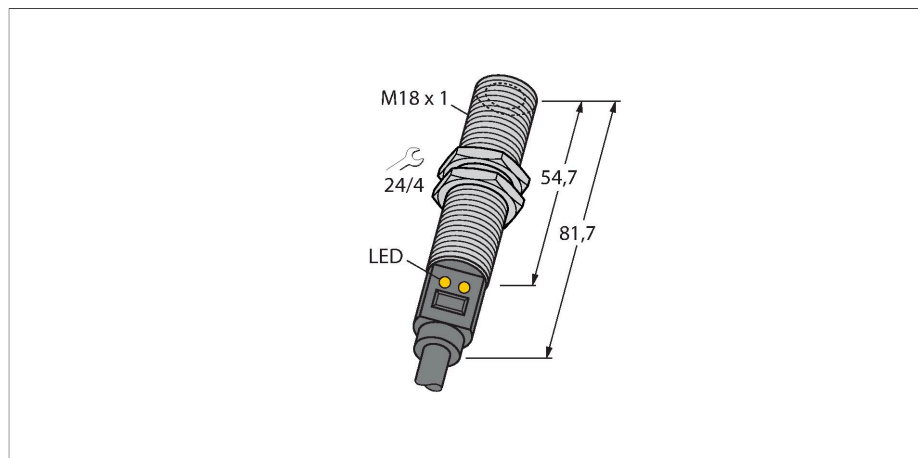


M18TB6E

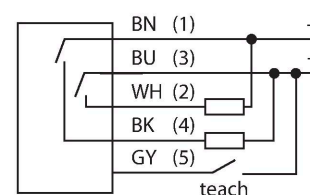
Teplotní senzor – Infračervený senzor



Vlastnosti

- připojení kabelem, 2 m
- D:S poměr 6:1
- napájecí napětí 10...30 VDC
- spínací bod nastavitelný tlačítkem
- teplotní rozsah 0 - 300°C

Schéma zapojení

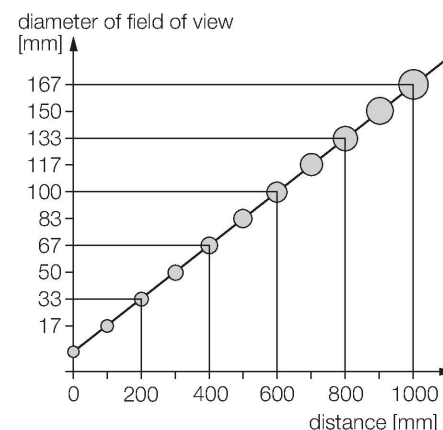


Technické údaje

Typ	M18TB6E
ID č.	3073648
Měřicí rozsah	0...300 °C
Provozní teplota	-4...158 °F
Tovární nastavení	-20...280 °C
	-4...536 °F
Čas odezvy	25 ms
Napájecí napětí	10...30 VDC
ochrana proti zkratu a přepólování	ano / taktovaná / ano
Stupeň a třída krytí	IP67
Výstup 1	Spínací výstup
Spínací výstup	
Výstupní funkce	spínací, PNP/NPN
Spínaný proud	≤ 100 mA
Frekvence spínání	≤ 20 Hz
Reakční čas typický	< 25 ms
Okolní teplota	-20... +70 °C
Skladovací teplota	-20... +70 °C
Pouzdro	
Materiál pouzdra	nerez ocel, V2A (1.4301), šedá
Procesní připojení	M18 x 1
Elektrické připojení	kabel
Kabel	Ø 6 mm, černá, PVC, 2 m, 2 m
Průřez vlákna	5 x 0.5 mm ²
Indikace stavu výstupu	LED, žlutá
Součást dodávky	2x kovová šestihranná matice M18 x 1

Funkční princip

Hlídače teploty TURCK jsou vhodné pro nasazení všude tam, kde musí být pro řízení a optimalizaci procesů měřeny a kontrolovány teploty. Senzor pracuje pouze jako přijímač. Teplotní záření vysílané objektem ve vlnovém rozsahu 8 až 14 μm je senzorem zpracováno a převedeno na elektrický signál, který je k dispozici na výstupu. Důležitý je přítom poměr D : S (vzdálenost : bod), který udává snímaný průměr v závislosti na vzdálenosti. Optimální je kompletní pokrytí plochy předmětu, jehož teplota se měří.

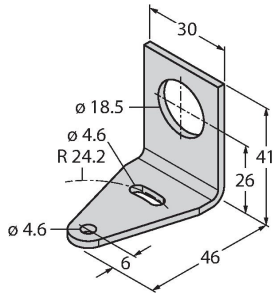


Příslušenství

SMB18A

3033200

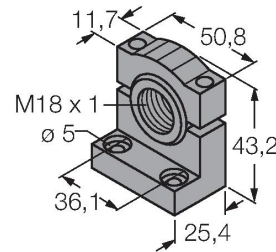
Montážní úchytka úhlová, nerez, pro závitová pouzdra M18



SMB18SF

3052519

Montážní úchytka, černý PBT, pro závitová pouzdra M18, otočná



SMB18UR

3052517

Mounting bracket, for wall mounting, stainless steel 300, 2-piece, rotatable, 18 mm bore hole, screw set included

LAT1812

3074262

Laser alignment aid, visible red, contains M12 laser emitter (laser class 2) and mounting bracket SMB1812, for sensors with 18 mm thread, 10 ... 30 VDC supply necessary