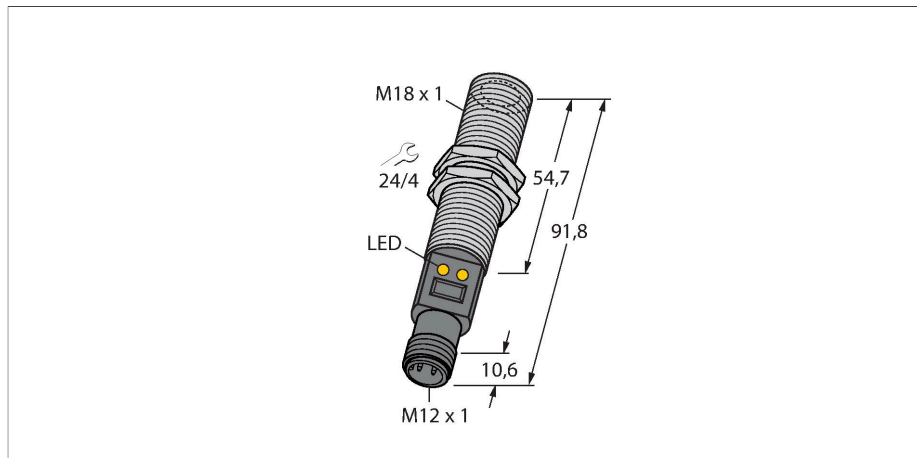


# M18TB6EQ

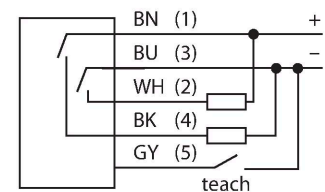
## Teplotní senzor – Infračervený senzor



### Vlastnosti

- připojení konektorem M12x1
- D:S poměr 6:1
- napájecí napětí 10...30 VDC
- spínací bod nastavitelný tlačítkem
- teplotní rozsah 0 - 300°C

### Schéma zapojení

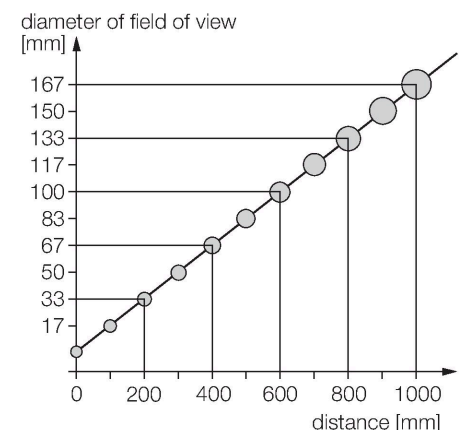


### Technické údaje

Typ	M18TB6EQ
ID č.	3073649
Měřicí rozsah	0...300 °C
Provozní teplota	-4...158 °F
Tovární nastavení	-20...280 °C
	-4...536 °F
Čas odezvy	25 ms
Napájecí napětí	10...30 VDC
ochrana proti zkratu a přepólování	ano / taktovaná / ano
Stupeň a třída krytí	IP67
Výstup 1	Spínací výstup
<b>Spínací výstup</b>	
Výstupní funkce	spínací, PNP/NPN
Spínaný proud	≤ 100 mA
Frekvence spínání	≤ 20 Hz
Reakční čas typicky	< 25 ms
Okolní teplota	-20... +70 °C
Skladovací teplota	-20... +70 °C
<b>Pouzdro</b>	
Materiál pouzdra	nerez ocel, V2A (1.4301), šedá
Procesní připojení	M18 x 1
Elektrické připojení	konektor, M12 x 1
Indikace stavu výstupu	LED, žlutá
Součást dodávky	2x kovová šestihranná matice M18 x 1

### Funkční princip

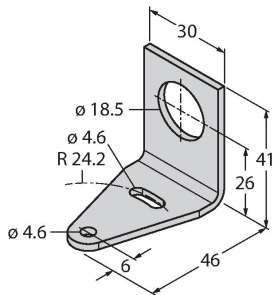
Hlídače teploty TURCK jsou vhodné pro nasazení všude tam, kde musí být pro řízení a optimalizaci procesů měřeny a kontrolovány teploty. Senzor pracuje pouze jako přijímač. Teplotní záření vysílané objektem ve vlnovém rozsahu 8 až 14 μm je senzorem zpracováno a převedeno na elektrický signál, který je k dispozici na výstupu. Důležitý je přitom poměr D : S (vzdálenost : bod), který udává snímání průměr v závislosti na vzdálenosti. Optimální je kompletní pokrytí plochy předmětu, jehož teplota se měří.



## Příslušenství

SMB18A

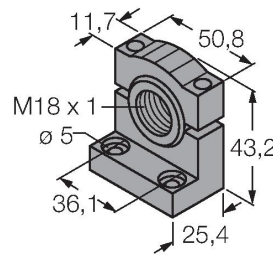
3033200



Montážní úchytka úhlová, nerez, pro závitová pouzdra M18

SMB18SF

3052519



Montážní úchytka, černý PBT, pro závitová pouzdra M18, otočná

SMB18UR

3052517

Mounting bracket, for wall mounting, stainless steel 300, 2-piece, rotatable, 18 mm bore hole, screw set included

LAT1812

3074262

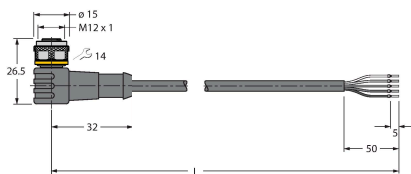
Laser alignment aid, visible red, contains M12 laser emitter (laser class 2) and mounting bracket SMB1812, for sensors with 18 mm thread, 10 ... 30 VDC supply necessary

## Příslušenství

Rozměrový náčrtek

Typ

ID č.



WKC4.5T-2/TEL

6625028

Připojovací kabel, zásuvka M12 úhlová 5pinová, délka kabelu: 2 m, materiál kabelu: černé PVC; cULus certifikát; k dispozici i jiné délky kabelu a provedení, viz [www.turck.cz](http://www.turck.cz)

RKC4.5T-2/TEL

6625016

Připojovací kabel, zásuvka M12 přímá 5pinová, délka kabelu: 2 m, materiál kabelu: černé PVC; cULus certifikát; k dispozici i jiné délky kabelu a provedení, viz [www.turck.cz](http://www.turck.cz)

