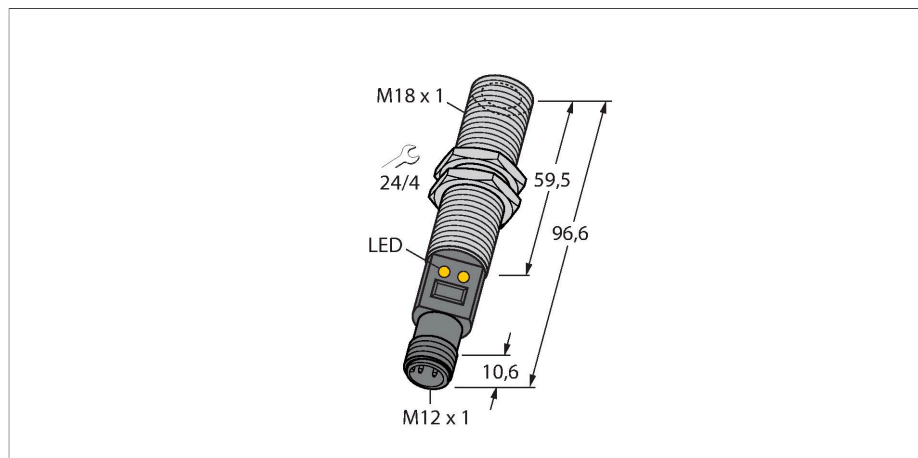


M18TB14Q

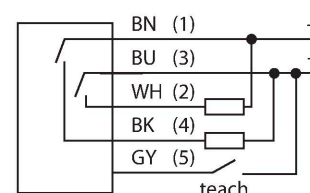
Teplotní senzor – Infračervený senzor



Vlastnosti

- připojení konektorem M12x1
- D:S poměr 14:1
- napájecí napětí 10...30 VDC
- spínací bod nastavitelný tlačítkem
- teplotní rozsah 0 - 300°C

Schéma zapojení

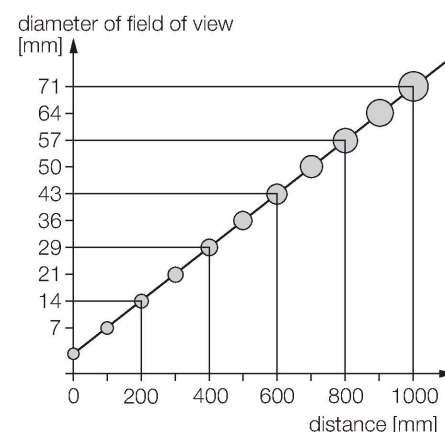


Technické údaje

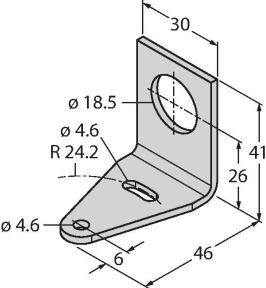
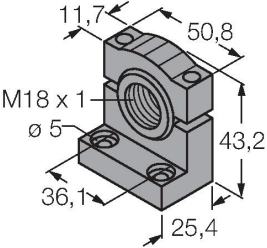
| | |
|------------------------------------|--------------------------------------|
| Typ | M18TB14Q |
| ID č. | 3073652 |
| Měřicí rozsah | 0...300 °C |
| Provozní teplota | -4...158 °F |
| Tovární nastavení | -20...280 °C |
| | -4...536 °F |
| Čas odezvy | 25 ms |
| Napájecí napětí | 10...30 VDC |
| ochrana proti zkratu a přepólování | ano / taktovaná / ano |
| Stupeň a třída krytí | IP67 |
| Výstup 1 | Spínací výstup |
| Spínací výstup | |
| Výstupní funkce | spínací, PNP/NPN |
| Spínaný proud | ≤ 100 mA |
| Frekvence spínání | ≤ 20 Hz |
| Reakční čas typicky | < 25 ms |
| Okolní teplota | -20... +70 °C |
| Skladovací teplota | -20... +70 °C |
| Pouzdro | |
| Materiál pouzdra | nerez ocel, V2A (1.4301), šedá |
| Procesní připojení | M18 x 1 |
| Elektrické připojení | konektor, M12 x 1 |
| Indikace stavu výstupu | LED, žlutá |
| Součást dodávky | 2x kovová šestihranná matice M18 x 1 |

Funkční princip

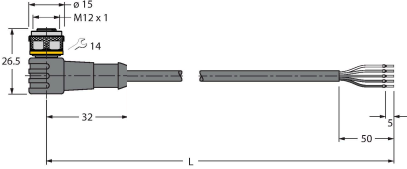

Hlídače teploty TURCK jsou vhodné pro nasazení všude tam, kde musí být pro řízení a optimalizaci procesů měřeny a kontrolovány teploty. Senzor pracuje pouze jako přijímač. Teplotní záření vysílané objektem ve vlnovém rozsahu 8 až 14 μm je senzorem zpracováno a převedeno na elektrický signál, který je k dispozici na výstupu. Důležitý je přitom poměr D : S (vzdálenost : bod), který udává snímaný průměr v závislosti na vzdálenosti. Optimální je kompletní pokrytí plochy předmětu, jehož teplota se měří.



Příslušenství

| | | | | | |
|---|---------|---|--|---------|--|
| SMB18A | 3033200 | Montážní úchytka úhlová, nerez, pro závitová pouzdra M18 | SMB18SF | 3052519 | Montážní úchytka, černý PBT, pro závitová pouzdra M18, otočná |
|  | | |  | | |
| SMB18UR | 3052517 | Mounting bracket, for wall mounting, stainless steel 300, 2-piece, rotatable, 18 mm bore hole, screw set included | LAT1812 | 3074262 | Laser alignment aid, visible red, contains M12 laser emitter (laser class 2) and mounting bracket SMB1812, for sensors with 18 mm thread, 10 ... 30 VDC supply necessary |

Příslušenství

| Rozměrový náčrtek | Typ | ID č. | |
|---|---------------|---------|---|
|  | WKC4.5T-2/TEL | 6625028 | Připojovací kabel, zásuvka M12 úhlová 5pinová, délka kabelu: 2 m, materiál kabelu: černé PVC; cULus certifikát; k dispozici i jiné délky kabelu a provedení, viz www.turck.cz |
|  | RKC4.5T-2/TEL | 6625016 | Připojovací kabel, zásuvka M12 přímá 5pinová, délka kabelu: 2 m, materiál kabelu: černé PVC; cULus certifikát; k dispozici i jiné délky kabelu a provedení, viz www.turck.cz |