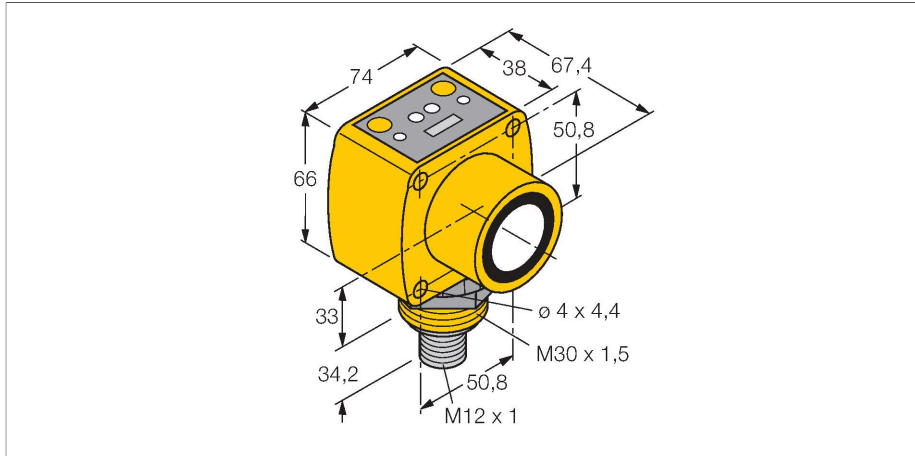


QT50UVR3WQ1-CRFV

Ultrazvukový senzor – reflexní snímač se spínacími výstupy



Vlastnosti

- LED indikace intenzity signálu
- zástrčka M12 x 1 (AC), 4pinová
- teplotní kompenzaci lze zapnout DIP přepínačem
- mrtvá zóna: 20 cm
- rozsah: 800 cm

Funkční princip

Ultrazvukové senzory snímají pomocí zvukových vln bezkontaktně a bez opotřebení objekty různých tvarů. Přitom není důležité, zda je objekt průhledný nebo neprůhledný, kovový, plastový, pevný, kapalný nebo sypký. Také vlivy okolí - mlha, prach a déšť, funkci senzoru téměř neovlivňují.

Technické údaje

Typ	QT50UVR3WQ1-CRFV
ID č.	3074178
Ultrazvuková data	
Funkce	senzor přiblížení
Rozsah	200...6000 mm
Frekvence ultrazvuku	75 kHz
Opakovatelnost	≤ ± 1 mm
Teplotní drift	≤ 0.02 % z konc. hod. / K
Délka hrany jmenovitého ovládacího prvku	500 mm
Elektrické údaje	
Napájecí napětí	85...265 VAC
Reakční čas typicky	< 100 ms
Doba ustálení	≤ 1500 ms
Výstupní funkce	2x spínací kontakt, PNP
Frekvence spínání	≤ 5 Hz
Ochrana proti zkratu	ano
Mechanické údaje	
Pouzdro	kvádrové pouzdro, QT50U
Směr vyzařování	přímá
Rozměry	67.4 x 74 x 100.2 mm
Materiál pouzdra	plast, PBT
Materiál akustického měniče	plast, epoxidová pryskyřice a PU pěna
Elektrické připojení	konektor, M12 x 1, PVC
Okolní teplota	-20... +70 °C
Skladovací teplota	-40...+90 °C

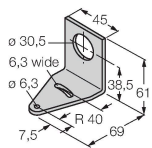
Technické údaje

Relativní vlhkost vzduchu	100 %
Stupeň krytí	IP67
Indikace napájení	LED, zelená
Indikace stavu výstupu	LED, žlutá
Objekt detekován	LED, červená
Testy / certifikáty	
MTTF	131 let dle SN 29500 (Ed. 99) 40°C
Certifikáty	CE

Příslušenství

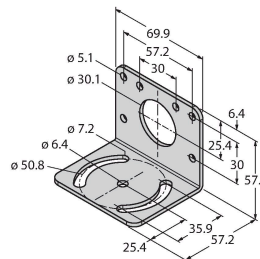
SMB30A 3032723

Montážní úhelník, nerez, pro závitová pouzdra M30



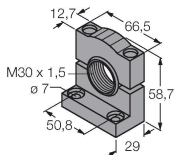
SMB30MM 3027162

Montážní úhelník úhlový, nerez, pro senzory se závitem M30, otvory pro nastavení směru



SMB30SC 3052521

Montážní úchytka, černý PBT, pro závitová pouzdra M30, otočná



Příslušenství

Rozměrový náčrtek Typ ID č.

MQVR3S-506	3072671
MQVR3S-506RA	3072672
RKC4.5T-2/TEL	6625016

Připojovací kabel, zásuvka M12 přímá 5pinová, délka: 2 m, materiál kabelu: PVC, černá, cULus certifikát



Rozměrový náčrtek

Typ

WKC4.5T-2/TEL

ID č.

6625028

Připojovací kabel, zásuvka M12 úhlová
5pinová, délka: 2 m, materiál kabelu:
PVC, černá, cULus certifikát

