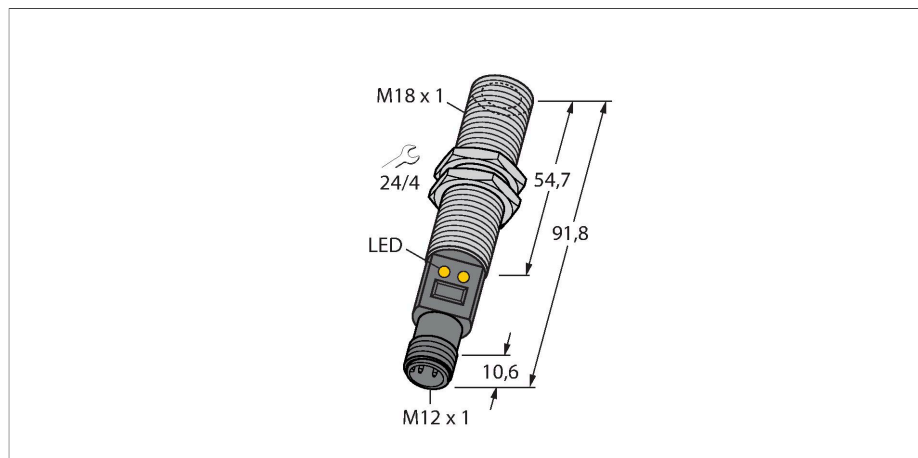


M18TUP6EQ

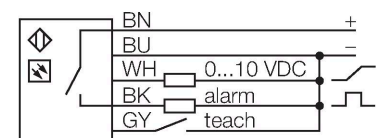
Teplotní senzor – Infračervený senzor



Vlastnosti

- připojení konektorem M12x1
- D:S poměr 6:1
- napájecí napětí 12...30 VDC
- nastavitelný měřicí rozsah
- analogový výstup 0...10 V
- PNP alarm výstup při dosažení hodnoty 10 V
- teplotní rozsah 0 - 300°C

Schéma zapojení

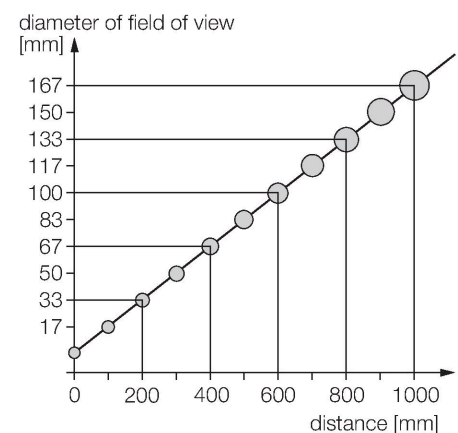


Technické údaje

Typ	M18TUP6EQ
ID č.	3074920
Měřicí rozsah	0...300 °C
Provozní teplota	-4...158 °F
Tovární nastavení	-20...280 °C
	-4...536 °F
Čas odezvy	75 ms
Napájecí napětí	12...30 VDC
ochrana proti zkratu a přepólování	ano / taktovaná / ano
Stupeň a třída krytí	IP67
Výstup 1	Analogový výstup
Výstup 2	Spínací výstup
Výstupní funkce	spínací, PNP/analogový výstup
Napěťový výstup	0...10 V
Reakční čas typicky	< 75 ms
Okolní teplota	-20... +70 °C
Skladovací teplota	-20... +70 °C
Pouzdro	
Materiál pouzdra	nerez ocel, V2A (1.4301), šedá
Procesní připojení	M18 x 1
Elektrické připojení	konektor, M12 x 1
Indikace stavu výstupu	LED, žlutá
Součást dodávky	2x kovová šestihranná matice M18 x 1

Funkční princip

Hlídače teploty TURCK jsou vhodné pro nasazení všude tam, kde musí být pro řízení a optimalizaci procesů měřeny a kontrolovány teploty. Senzor pracuje pouze jako přijímač. Teplotní záření vysílané objektem ve vlnovém rozsahu 8 až 14 μm je senzorem zpracováno a převedeno na elektrický signál, který je k dispozici na výstupu. Důležitý je přitom poměr D : S (vzdálenost : bod), který udává snímání průměr v závislosti na vzdálenosti. Optimální je kompletní pokrytí plochy předmětu, jehož teplota se měří.



Příslušenství

<p>SMB18A</p>	<p>3033200</p> <p>Montážní úchytka úhlová, nerez, pro závitová pouzdra M18</p>	<p>SMB18SF</p>	<p>3052519</p> <p>Montážní úchytka, černý PBT, pro závitová pouzdra M18, otočná</p>
<p>SMB18UR</p>	<p>3052517</p> <p>Mounting bracket, for wall mounting, stainless steel 300, 2-piece, rotatable, 18 mm bore hole, screw set included</p>	<p>LAT1812</p>	<p>3074262</p> <p>Laser alignment aid, visible red, contains M12 laser emitter (laser class 2) and mounting bracket SMB1812, for sensors with 18 mm thread, 10 ... 30 VDC supply necessary</p>

Příslušenství

Rozměrový náčrtek	Typ	ID č.	
	WKC4.5T-2/TEL	6625028	Připojovací kabel, zásuvka M12 úhlová 5pinová, délka kabelu: 2 m, materiál kabelu: černé PVC; cULus certifikát; k dispozici i jiné délky kabelu a provedení, viz www.turck.cz
	RKC4.5T-2/TEL	6625016	Připojovací kabel, zásuvka M12 přímá 5pinová, délka kabelu: 2 m, materiál kabelu: černé PVC; cULus certifikát; k dispozici i jiné délky kabelu a provedení, viz www.turck.cz
	RKS4.5T-2/TEL	6626361	Připojovací kabel, zásuvka M12 přímá 5pinová, délka kabelu: 2 m, materiál kabelu: černé PVC, stínění, cULus certifikát; k dispozici i jiné délky kabelu a provedení, viz www.turck.cz
	WKS4.5T-2/TEL	6626364	Připojovací kabel, zásuvka M12 úhlová 5pinová, délka kabelu: 2 m, materiál kabelu: černé PVC, stínění, cULus certifikát; k dispozici i jiné délky kabelu a provedení, viz www.turck.cz