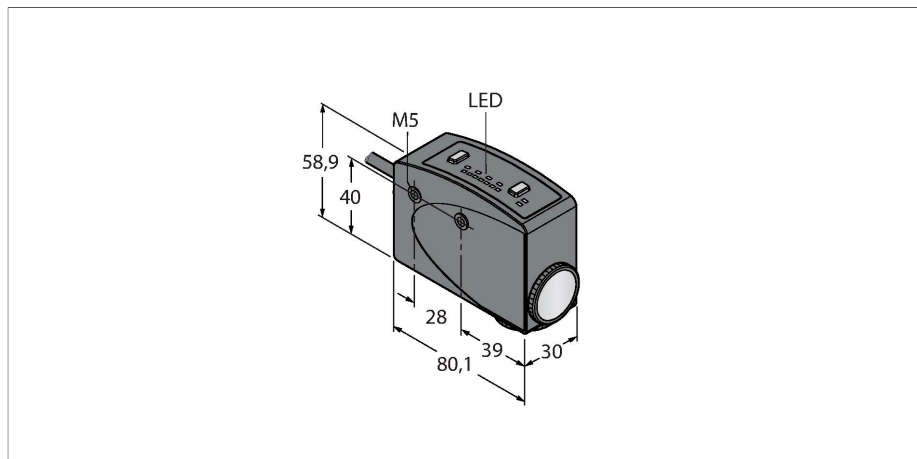


# R58ECRGB1

## Optosenzor – snímač se zaostřením senzory na barevné značky



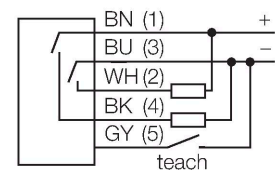
### Vlastnosti

- PVC kabel 2 m, 5žilový
- stupeň krytí IP67
- nastavení pomocí 2 tlačítek
- 8segmentový LED displej
- nastavitelné zpoždění sepnutí a rozepnutí 30 ms
- automatická volba červeného, zeleného a modrého světla
- snímací pole rovnoběžné s osou pouzdra
- optika otočná o 90°
- napájecí napětí: 10...30 VDC
- spínací výstup PNP / NPN
- funkci výstupu lze nastavit (spínací / rozpínací)
- vstup Teach

### Technické údaje

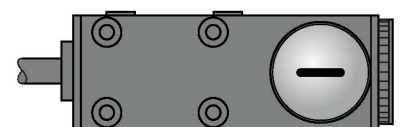
|                             |                                      |
|-----------------------------|--------------------------------------|
| Typ                         | R58ECRGB1                            |
| ID č.                       | 3074999                              |
| <b>Optická data</b>         |                                      |
| Funkce                      | Inspekční senzor                     |
| Druh provozu                | Kontrastní senzor                    |
| Barva světla                | RGB                                  |
| Ohnisková vzdálenost        | 10 mm                                |
| Rozsah                      | 10 mm                                |
| <b>Elektrické údaje</b>     |                                      |
| Napájecí napětí             | 10...30 VDC                          |
| Zvlnění                     | < 10 % U <sub>ss</sub>               |
| DC jmenovitý provozní proud | ≤ 100 mA                             |
| Proud naprázdno             | ≤ 75 mA                              |
| Ochrana proti zkratu        | ano                                  |
| Ochrana proti přepólování   | ano                                  |
| Výstupní funkce             | spínací, PNP/NPN                     |
| Frekvence spínání           | 10 kHz                               |
| Doba ustálení               | ≤ 1000 ms                            |
| Možnost nastavení           | tlačítko<br>vzdálené nastavení       |
| <b>Mechanické údaje</b>     |                                      |
| Pouzdro                     | kvádrové pouzdro, R58                |
| Rozměry                     | 80.1 x 30 x 58.9 mm                  |
| Materiál pouzdra            | kov, zinková slitina, černě lakovaný |
| Čočka                       | plast, akrylát                       |
| Elektrické připojení        | kabel, 2 m, PVC                      |

### Schéma zapojení



### Funkční princip

Senzor pro snímání barevných značek rozlišuje všechny barevné kontrasty, které se používají pro značení výrobků a materiálů. Senzor automaticky zvolí jednu ze tří barevných vysílacích LED, aby dosáhl nejlepšího kontrastu. Velice krátký vyhodnocovací čas 50 μs umožňuje používat senzor i ve vysokorychlostních aplikacích. Pomocí tlačítka na senzoru nebo externě pomocí šedého programovacího vodiče lze nastavit kontrast, parametry a zpoždění výstupu. Kromě toho lze senzor nastavovat staticky "naučením" stavů ZAP a VYP nebo dynamicky za provozu.



## Technické údaje

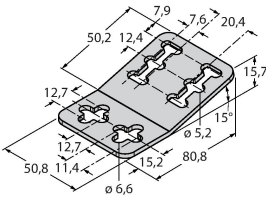
|                            |                      |
|----------------------------|----------------------|
| Počet žil                  | 5                    |
| Průřez žily                | 0.34 mm <sup>2</sup> |
| Okolní teplota             | -10... +50 °C        |
| Relativní vlhkost vzduchu  | 0...90 %             |
| Stupeň krytí               | IP67                 |
| Speciální vlastnosti       | zastavení/zpomalení  |
| Indikace napájení          | LED, zelená          |
| Indikace stavu výstupu     | LED, žlutá           |
| Indikace funkční rezervy   | bar graf, červená    |
| <b>Testy / certifikáty</b> |                      |
| Certifikáty                | CE                   |

## Příslušenství

SMB55A

3053259

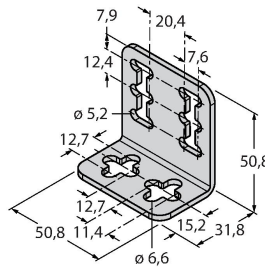
Montážní úhelník, pro pouzdra R58/  
R58E a QL56/QL51



SMB55RA

3053261

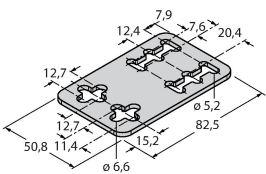
Montážní úhelník, nerez, pro pouzdra  
R58A/R58E a QL56/QL51



SMB55F

3053260

Montážní deska, nerez, pro pouzdra  
R58A/R58E a QL56/QL51



SMB55S

3053265

Montážní úhelník, pro pouzdra R58/  
R58E a QL56/QL51

